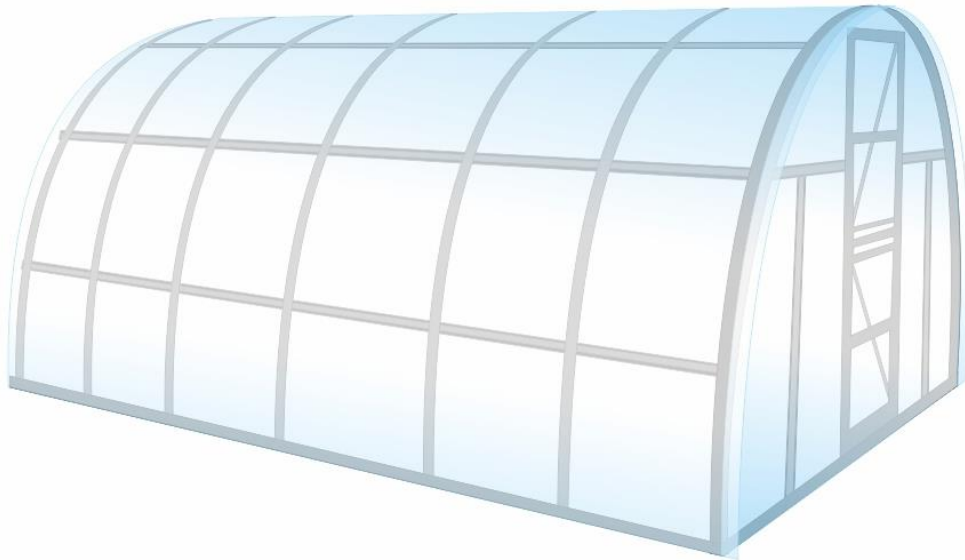


CZ - NÁVOD NA MONTÁŽ A ÚDRŽBU
SK - NÁVOD NA MONTÁŽ A ÚDRŽBU
HU - TELEPÍTÉSI ÉS KARBANTARTÁSI ÚTMUTATÓ
PL - INSTRUKCJA MONTAŻU I UTRZYMANIA



obloukový skleník / oblúkový skleník / üvegház / szklarnia łukowa

LANITPLAST GLADUS

šířka / šírka / szélesség / szerokość 3 m

délka / dĺžka / hosszúság / długość 3 x 4 / 6 / 8 m

CZ - před stavbou si přečtěte až do konce tento montážní návod

SK - pred stavbou si prečítajte až do konca tento montážny návod

HU - az üvegház építése előtt olvassa el ezt a telepítési útmutatót a végéig

PL - przed rozpoczęciem budowy przeczytajcie ten instruktaż montażu do końca

(pro stavbu jsou nutné 3 osoby)

(pre stavbu sú nutné 3 osoby)

(az építéshez 3 főre van szükség)

(do budowy potrzebne są 3 osoby)

CZ - NA CO SI DÁT POZOR PŘED STAVBOU SKLENÍKU

Umístění skleníku a jeho kotvení

Skleník je nutné umístit výhradně na místech, která nejsou vystavena většímu větru nebo nárazům větru (více v oddílu UKOTVENÍ). Rozhodně nestavte skleník na volně otevřených prostranstvích, ale na závětrné straně. Skleník nikdy nestavte na písčitých půdách – byl by problém s odpovídajícím ukotvením skleníku v zemi.

Ukotvení skleníku

Skleník musí stát na rovné ploše a na takovém podloží, aby udrželo uchycení skleníku v zemi. Vždy postupujte podle montážního návodu výrobce konkrétního modelu skleníku. Pokud jste si 100% jistí, že půdní podloží skleník udrží, pak zatlučením přiložených kolíků (nebo zakopáním kotev do země) lze skleník do země ukotvit - **toto řešení však nedoporučujeme**. Doporučujeme pro kolíky / patky nosných profilů vykopat odpovídající otvor v zemi a do tohoto otvoru kolíky / patky **zabetonovat**. Poškození skleníku z důvodu nedostatečného ukotvení v zemi není považováno za výrobní vadu a nelze jej reklamovat.

SKLENÍK NELZE NIKDY NECHAT VOLNĚ POLOŽENÝ NA ZEMI BEZ UKOTVENÍ!

Bezpečnostní upozornění

Během montáže používejte ochranné pomůcky (pracovní oděv a obuv, pevné pracovní rukavice, případně ochranné brýle). Kovové profily mají ostré hrany. Skleník stavte pouze za denního světla nebo při velmi dobrém umělém osvětlení. Montáž skleníku neprovádějte ve větru, za deště nebo za bouřky. Pozor – vyvarujte se kontaktu ocelových profilů s vedením elektrického proudu. Bezpečně a ekologicky zlikvidujte všechny obaly a chraňte je před dětmi. Skleník musí stát na rovné ploše. Během výstavby se o skleník neopírejte a nepřesouvejte ho. Zabraňte dětem a zvířatům v přístupu na místo montáže, protože hrozí nebezpečí jejich poranění. Skleníky i pavilony doporučujeme stavět ve třech osobách. Nesnažte se skleník sestavit, jestliže jste unaveni, pod vlivem alkoholu nebo léků nebo trpíte-li závratí. Při používání žebříku se ujistěte, že dodržíte bezpečnostní upozornění výrobce. Pokud používáte elektrické nářadí, dodržujte návod k obsluze výrobce (při utahování zohledněte extrémní měkkost hliníkových šroubů a matic). Doporučujeme všechny šrouby utahovat ručně a teprve později elektrickým šroubovákem. Ve skleníku neskladujte horké předměty jako např. právě použitý zahradní gril, pájecí lampu, rozpálené jiné elektrické či plynové spotřebiče nebo rozpálenou benzinovou zahradní sekačku. Než začnete s kotvením ujistěte se, že na zemi a v zemi pod plánovanou stavbou nejsou žádné viditelné ani skryté kabely nebo trubky apod. Pozor na elektrické kabely např. od zahradních sekaček, čerpadel a podobně. Dodržujte místní předpisy a smluvní závazky (především na pronajatých pozemcích).

Všeobecná upozornění

Skleník se skládá z mnoha dílů, proto si na celou montáž rezervujte minimálně jeden celý den, v ideálním případě celý víkend. Skleník doporučujeme stavět ve třech osobách. Než začnete sestavovat váš skleník, ujistěte se, že všechny součásti uvedené v tomto návodu, jsou obsaženy v balení. Jednotlivé díly předem překontrolujte a přehledně a přístupně rozložte. Je důležité, abyste jednotlivé součásti nepomíchali. Pokud některá z částí skleníku chybí nebo je poškozená, **tak v žádném případě skleník nestavte a ihned kontaktujte svého dodavatele (na případné poškození nekompletního skleníku jakýmkoliv počasím se nevztahuje záruka)**. Uchovávejte všechny malé součásti (šrouby, matky apod.) v připravené misce, aby se neztratily. Pro skleník si zvolte slunné a rovné místo bez převislých objektů. **VELMI DŮLEŽITÉ PŘI POKLÁDÁNÍ POLYKARBONÁTOVÝCH DESEK – UV chráněná strana s bílou nebo popsanou barevnou folií (nebo i bez fólie, ale s nálepkou označující UV chráněnou stranu) musí být v každém případě umístěna směrem ven; UV nechráněná strana bez nápisů s čírou folií (nebo i bez fólie a bez nálepky) směrem dovnitř skleníku. Folie (nálepku) těsně před montáží odstraňte.**

- **POZOR – SKLENÍKY JSOU V UZAVŘENÉM STAVU (OKNA A DVEŘE) VÝROBCEM TESTOVÁNY DO RYCHLOSTI VĚTRU MAX 75 KM/HOD**
- **POKUD ZŮSTANE OTEVŘENÉ OKNO NEBO DVEŘE, TAK SE ODOLNOST SKLENÍKU VELMI VÝRAZNĚ SNÍŽÍ**
- **STŘECHU PRAVIDELNĚ ČIŠTĚTE OD LISTÍ A NEČISTOT**
- **PRŮBĚŽNĚ KONTROLUJTE, ZDA UKOTVENÍ DO ZEMĚ PEVNĚ DRŽÍ**
- **POKUD PŘEDPOVĚĎ POČASÍ HLÁSÍ VĚTRNÉ DNY, MUSÍ BÝT U SKLENÍKU BEZPODMÍNEČNĚ PEVNĚ UZAVŘENÉ DVEŘE I VENTILAČNÍ OKNA (VČETNĚ OKEN S AUTOMATICKÝM OTVÍRAČEM)**
- **V ZIMĚ PRAVIDELNĚ ZBAVUJTE STŘECHU SKLENÍKU SNĚHU NEBO STŘEŠE DODEJTE DOSTATEČNOU PODPORU (NAPŘ. PODEPŘETE JI DŘEVĚNÝM TRÁMEM NEBO PEVNÝM KOVOVÝM PROFILEM, ABY UDRŽELA VÁHU SNĚHU) – ZEJMÉNA PŘI VĚTŠÍCH PŘÍVALECH SNĚHU**
- **DOPORUČUJEME IHNEDE PO STAVBĚ SKLENÍK ZAHRNOUT DO POJISTKY VAŠÍ NEMOVITOSTI**
- **VEŠKERÁ POŠKOZENÍ SKLENÍKU VZNIKLÁ V DŮSLEDKU UDÁLOSTÍ HODNOCENÝCH JAKO POJISTNÉ UDÁLOSTI (PODLE DEFINICE POJISTNÝCH UDÁLOSTÍ ČESKÝCH NEBO SLOVENSKÝCH POJIŠŤOVEN), TJ. NAPŘ. KRUPOBITÍ, VICHŘICE (NÁRAZY VĚTRU), POVODĚŇ, ZÁPLAVA, SNÍH A APOD. NEJSOU PŘEDMĚTEM ZÁRUKY A NELZE JE REKLAMOVAT**

Péče a údržba

K čištění skleníku používejte pouze a výhradně slabý mýdlový roztok a jemný hadřík. Po umytí skleník opláchněte čistou vodou. Nepoužívejte čisticí prostředky obsahující chemická rozpouštědla nebo prostředky na bázi lihu a alkoholu (např. Iron nebo Okenu). Pozor na poškrábání špinavým hadrem nebo špinavou houbou. Prosklení skleníku nesmí přijít do kontaktu s chemickými čistidly a rozpouštědly, s chemikáliemi typu benzin (vč. technického), aceton, Toulén, chlor (např. Savo), terpentýn, ředidla na barvy (např. rada S 6xxx), apod. Při použití čistidel a organických rozpouštědel vždy dojde ke zničení polykarbonátového skla. **POZOR – polykarbonátové desky nelze natírat žádným nátěrem nebo barvou** (i když dodavatel barvy tvrdí, že jde o produkt kompatibilní s polykarbonátem). Natření desek znamená okamžitou ztrátu záruky a jistotu brzkého poškození desek a následně celého skleníku.

BEZPEČNOSTNÍ VAROVÁNÍ

1. **PŘED MONTÁŽÍ SKLENÍKU SI PEČLIVĚ PŘEČTĚTE TYTO INSTRUKCE AŽ DO KONCE.**
2. Ostré hrany a rohy mohou způsobit zranění. Proto při manipulaci s kovovými profily, se sklem či polykarbonátovými tabulemi vždy noste ochranné brýle, rukavice, boty a přilbu. Rozbité sklo představuje bezpečnostní riziko – vždy ho ihned bezpečně odklíďte.
3. Při montáži konstrukce skleníku a práci s komůrkovým polykarbonátem nebo sklem vždy používejte ochranné pracovní pomůcky, především rukavice.
4. Zakoupený výrobek je určen pouze pro pěstování rostlin a má být užíván pouze k tomuto účelu. Při užívání k jinému účelu přebírá plnou zodpovědnost majitel.

5. Doporučujeme, aby tento výrobek sestavovali tři lidé. Pokud se při sestavování skleníku, při vkládání skla nebo polykarbonátových tabulí setkáte s obtížemi, kontaktujte svého dodavatele – v žádném případě nepoužívejte sílu!
6. Základ skleníku musí mít absolutně přesný pravouhlý tvar a skleník musí být umístěn v rovině. Jinak nebude možné přesně položit polykarbonátové (skleněné) desky na nosnou konstrukci.

Při montáži skleníku doporučujeme nejprve všechny šrouby utáhnout lehce pouze prsty, aby se profily v případě potřeby posunuly. Zkompletovanou konstrukci potom zarovnejte do roviny a úhlu a teprve poté pevně klíčem utáhněte všechny šrouby.

UPOZORNĚNÍ:

- montáž skleníku není nijak výrazně složitá a zvládne ji téměř každý šikovný zahrádkář, vzhledem k většímu množství šroubů však vyžaduje relativně více času
- **pokud máte v úmyslu stavbu zděné nebo betonové podezdívky, tak ji stavte až po zakoupení skleníku a po montáži ocelové základny (nebo konstrukce skleníku), uváděné rozměry skleníku jsou největší vnější rozměry skleníku včetně přesahů střechy a nemohou být použity pro vyměření a stavbu podezdívky**
- v případě používání přírodních hnojiv (koňský / kravský hnůj, slepičince, apod.), umělých hnojiv, pesticidů, herbicidů a jiných chemikálií může po delší nebo i kratší době docházet ke korozi ocelových dílů skleníku
- **tento produkt je určen výhradně pro nekomerční domácí použití**

SK - NA ČO SI DAŤ POZOR PRED ZAČIATKOM STAVBY SKLENÍKA

Umiestnenie skleníka a jeho kotvenie

Skleník je nutné umiestniť výhradne na miestach, ktoré nie sú vystavené väčšiemu vetru alebo nárazom vetra (viac v oddieli UKOTVENIE SKLENÍKA). Rozhodne nestavajte skleník na voľne otvorených priestranstvách, ale na záveternej strane. Skleník nikdy nestavajte na piesočnatých pôdach – bol by problém so zodpovedajúcim ukotvením skleníka v zemi.

Ukotvenie skleníka

Skleník musí stáť na rovnej ploche a na takom podloží, aby udržalo uchytenie skleníka v zemi. Vždy postupujte podľa montážneho návodu výrobcu konkrétneho modelu skleníka. Ak ste si 100% istí, že pôdne podložie skleník udrží, potom zatlčením priložených kolíkov (alebo zakopaním kotiev do zeme) je možné skleník do zeme ukotviť - toto riešenie však neodporúčame. Odporúčame pre kolíky/pätky nosných profilov vykopať zodpovedajúci otvor v zemi a do tohto otvoru kolíky/pätky zabetónovať. Poškodenie skleníka z dôvodu nedostatočného ukotvenia v krajine nie je považované za výrobnú vadu a nemožno ho reklamovať.

SKLENÍK NEDÁ NIKDY NECHAŤ VOĽNE POLOŽENÝ NA ZEMI BEZ UKOTVENIA!

Bezpečnostné upozornenia

Počas montáže používajte ochranné pomôcky (pracovný odev a obuv, pevné pracovné rukavice, prípadne ochranné okuliare). Kovové profily majú ostré hrany. Skleník stavajte iba za denného svetla alebo pri veľmi dobrom umelom osvetlení. Montáž skleníka nevykonávajte vo vetre, za dažďa alebo za búrky. Pozor – vyvarujte sa kontaktu ocelových profilov s vedením elektrického prúdu. Bezpečne a ekologicky zlikvidujte všetky obaly a chráňte ich pred deťmi. Skleník musí stáť na rovnej ploche. Počas výstavby sa o skleník neopierajte a nepresúvajte ho. Zabráňte deťom a zvieratám v prístupe na miesto montáže, pretože hrozí nebezpečenstvo ich poranenia. Skleníky aj pavilóny odporúčame stavať v troch osobách. Nesnažte sa skleník zostaviť, ak ste unavení, pod vplyvom alkoholu alebo liekov alebo ak trpíte závratmi. Pri používaní rebríka sa uistite, že dodržíte bezpečnostné upozornenie výrobcu. Pokiaľ používate elektrické náradie, dodržujte návod na obsluhu výrobcu (pri uťahovaní zohľadnite extrémnu mäkkosť hliníkových skrutiek a matíc). Odporúčame všetky skrutky uťahovať ručne a až neskôr elektrickým skrutkovačom. V skleníku neskladujte horúce predmety ako napr. práve použitý záhradný gril, spájkovaciu lampu, rozpálené iné elektrické či plynové spotrebiče alebo rozpálenú benzínovú záhradnú kosačku. Než začnete s kotvením uistite sa, že na zemi a v zemi pod plánovanou stavbou nie sú žiadne viditeľné ani skryté káble alebo rúrky a pod. Pozor na elektrické káble napr. od záhradných kosačiek, čerpadiel a podobne. Dodržujte miestne predpisy a zmluvné záväzky (predovšetkým na prenajatých pozemkoch).

Všeobecné upozornenia

Skleník sa skladá z mnohých dielov, preto si na celú montáž zarezervujte minimálne jeden celý deň, v ideálnom prípade celý víkend. Skleník odporúčame stavať v troch osobách. Než začnete zostavovať váš skleník, uistite sa, že všetky súčasti uvedené v tomto návode, sú obsiahnuté v balení. Jednotlivé diely vopred prekontrolujte a prehľadne a prístupne rozložte. Je dôležité, aby ste jednotlivé súčasti nepomiešali. **Pokiaľ niektorá z častí skleníka chýba alebo je poškodená, tak v žiadnom prípade skleník nestavajte a ihneď kontaktujte svojho dodávateľa (na prípadné poškodenie nekompletného skleníka akýmkoľvek počasím sa nevzťahuje záruka).** Uchovávajte všetky malé súčasti (skrutky, matky a pod.) v pripravenej miske, aby sa nestratili. Pre skleník si zvolte slnečné a rovné miesto bez previsnutých objektov. **VELMI DÔLEŽITÉ PRI POKLADANÍ POLYKARBONÁTOVÝCH DOSIEK – UV chránená strana s bielou alebo popísanou farebnou fóliou (alebo aj bez fólie, ale s nálepkou označujúcou UV chránenú stranu) musí byť v každom prípade umiestnená smerom von; UV nechránená strana bez nápisov s čírou fóliou (alebo aj bez fólie a bez nálepky) smerom dovnútra skleníka. Fólie (nálepky) tesne pred montážou odstráňte.**

- **POZOR – SKLENÍKY SÚ V UZAVRETOM STAVE (OKNÁ A DVERE) VÝROBCOM TESTOVANÉ DO RÝCHLOSTI VETRA MAX 75 KM/HOD**
- **AK ZOSTANE OTVORENÉ OKNO ALEBO DVERE, TAK SA ODOLNOSŤ SKLENÍKA VELMI VÝRAZNE ZNÍŽI**
- **STRECHU PRAVIDELNE ČISTITE OD LISTÍ A NEČISTOT**
- **PRIEBEŽNE KONTROLUJTE, ČI UKOTVENIE DO KRAJINY PEVNE DRŽÍ**
- **AK PREDPOVEĎ POČASÍ HLÁSI VETERNÉ DNI, MUSÍ BYŤ U SKLENÍKA BEZPODMÍNEČNE PEVNE UZAVRETÉ DVERE AJ VENTILAČNÉ OKNÁ (VRÁTANE OKEN S AUTOMATICKÝM OTVÁRAČOM)**
- **V ZIME PRAVIDELNE ZBAVUJTE STRECHU SKLENÍKA SNEHU ALEBO STREŠE DODAJTE DOSTATOČNÚ PODPORU (NAPR. EHU**
- **ODPORUČAME IHNEĎ PO STAVBE SKLENÍK ZAHRNÚŤ DO POISTKY VAŠEJ NEHNUTEĽNOSTI**
- **VŠETKY POŠKODENIA SKLENÍKA VZNIKNUTÉ V DÔSLEDKU UDALOSTÍ HODNOTENÝCH AKO POISTNÉ UDALOSTI (PODĽA DEFINÍCIE POISTNÝCH UDALOSTÍ ČESKÝCH ALEBO SLOVENSKÝCH POISTOVŇÍ), TJ. NAPR. KRUPOBITIE, VICHRICE (NÁRAZY VETRA), POVODEN, ZÁPLAVA, SNEH A APOD. NIE SÚ PREDMETOM ZÁRUKY A NEMOŽNO ICH REKLAMOVAŤ**

Starostlivosť a údržba

Na čistenie skleníka používajte iba a výhradne slabý mydlový roztok a jemnú handričku. Po umytí skleníka opláchnite čistou vodou. Nepoužívajte čistiace prostriedky obsahujúce chemické rozpúšťadlá alebo prostriedky na báze liehu a alkoholu (napr. Iron alebo Okena). Pozor na poškrabanie špinavou handrou alebo špinavou hubou. Materiál skleníka nesmie prísť do kontaktu s chemickými čistiadlami a rozpúšťadlami, s chemikáliami typu benzín (vr. technického), acetón, toluén, chlór (napr. SAVO), terpentín, riedidla na farby (napr. rada S 6xxx), apod. Pri použití čistiadiel a organických rozpúšťadiel dôjde vždy k zničeniu polykarbonátového skla.

POZOR - polykarbonátové dosky nemožno natierať žiadnym náterom alebo farbou (aj keď dodávateľ farby tvrdí, že ide o produkt kompatibilný s polykarbonátom). Natretie dosiek znamená okamžitú stratu záruky a istotu skorého poškodenie dosiek a následne celého skleníka.

BEZPEČNOSTNÉ VAROVANIE

1. PRED MONTÁŽOU SKLENÍKA SI STAROSTLIVO PREČÍTAJTE TIETO INŠTRUKCIE AŽ DO KONCA.
2. Ostré hrany a rohy môžu spôsobiť zranenie. Preto pri manipulácii s kovovými profilmi, so sklom či polykarbonátovými tabuľkami vždy noste ochranné okuliare, rukavice, topánky a prilbu. Rozbité sklo predstavuje bezpečnostné riziko - vždy ho ihneď bezpečne odpracte.
3. Pri montáži konštrukcie skleníka a práci s komôrkovým polykarbonátom alebo sklom vždy používajte ochranné pracovné pomôcky, predovšetkým rukavice.
4. Zakúpený výrobok je určený len na pestovanie rastlín a má sa používať iba na tento účel. Pri užívaní na iný účel preberá plnú zodpovednosť majiteľ.
5. Odporúčame, aby tento výrobok zostavovali traja ľudia. Pokiaľ sa pri zostavovaní skleníka, pri vkladaní skla alebo polykarbonátových tabuľiek stretnete s ťažkosťami, kontaktujte svojho dodávateľa – v žiadnom prípade nepoužívajte silu!
6. Základ skleníka musí mať absolútne presný pravouhlý tvar a skleníky musia byť umiestnené v rovine. Inak nebude možné presne položiť polykarbonátové (sklenené) dosky na nosnú konštrukciu.

Pri montáži skleníka odporúčame najskôr všetky skrutky utiahnuť ľahko iba prstami, aby sa profily v prípade potreby posunuli. Skompletovanú konštrukciu potom zarovnajete do roviny a uhla a až potom pevne kľúčom utiahnete všetky skrutky.

UPOZORNENIE:

- montáž skleníka nie je nijako výrazne zložitá a zvládne ju takmer každý šikovný záhradkár, vzhľadom na väčšie množstvo skrutiek však vyžaduje relatívne viac času
- **ak máte v úmysle stavbu murovanej alebo betónovej podmurovky, tak ju stavajte až po zakúpení skleníka a po montáži oceľovej základne (alebo konštrukcia skleníka), uvádzané rozmery skleníka sú najväčšie vonkajšie rozmery skleníka vrátane presahov strechy a nemôžu byť použité na vymieranie a stavbu podmurovky**
- v prípade použitia prírodných hnojív (konský / kravský hnoj, slepačince, apod.), umelých hnojív, pesticídov, herbicídov a iných chemikálií môže po dlhšej alebo aj kratšej dobe dochádzať ku korózii oceľových dielov skleníka
- **tento produkt je určený výhradne pre nekomerčné domáce použitie**

HU - MIRE ÜGYELJÜNK AZ ÜVEGHÁZ FELÉPÍTÉSE ELŐTT

Az üvegház elhelyezkedése és rögzítése

Az üvegházat csak olyan helyen szabad elhelyezni, amely nincs kitéve nagy szélnek vagy széllökéseknek (további információért lásd az ÜLÖNYEGHÁZ HORGONÁLÁS című részt). Az üvegházat semmiképpen ne nyílt területen építsük, hanem a szélárnyékos oldalon. Soha ne építsen üvegházat homokos talajra - problémák adódnának az üvegház megfelelő rögzítésével a talajban.

Az üvegház lehorgonyozása

Az üvegháznak sík felületen és olyan minőségű talajon kell állnia, amely elegendő ahhoz, hogy az üvegházat a talajban megtartsa. Mindig kövesse a gyártónak az adott üvegházmodellre vonatkozó telepítési utasításait. Csak akkor, ha 100%-ig biztos abban, hogy a talaj megtámasztja az üvegházat, akkor a mellékelt cövekek beverésével (vagy a földbe ásott horgonyokkal) rögzítheti az üvegházat a talajba - de ez a megoldás NEM AJÁNLOTT. Javasoljuk, hogy ásson egy megfelelő lyukat a talajba a tartóprofilok cövekeinek/lábazatainak, és a cövekeket/lábazatokat ebbe a lyukba betonozza be. Az üvegháznak a talajban való elégtelen rögzítésből eredő károsodása nem tekinthető gyártási hibának, és nem lehet reklamálni.

AZ ÜVEGHÁZAT SOHA NEM SZABAD RÖGZÍTÉS NÉLKÜL A TALAJON HAGYNI!

Biztonsági figyelmeztetés

Az összeszerelés során használjon védőfelszerelést (munkaruházat és -cipő, erős munkakesztyű vagy védőszemüveg). A fémprofilok éles szélével rendelkeznek. Az üvegházat csak nappali fényben vagy nagyon jó mesterséges megvilágítás mellett építse. Ne telepítse az üvegházat szeles, esős vagy viharos körülmények között. Vigyázat – kerülje az acélprofilok érintkezését elektromos áramvezetékekkel. Minden műanyag csomagolóanyagot biztonságosan és környezetbarát módon dobjon ki, és tartsa távol a gyermekektől. Az üvegháznak vízszintes felületen kell állnia. Építés közben ne támaszkodjon rá, és ne mozgassa az üvegházat. Akadályozza meg, hogy gyermekek és állatok hozzáférjenek a telepítés helyére, mert fennáll a sérülés veszélye. Üvegházak és pavilonok építését javasoljuk három fővel. Ne kísérelje meg összeszerelni az üvegházat, ha fáradt, alkohol vagy gyógyszer hatása alatt áll, vagy ha szédül. A létra használatakor feltétlenül tartsa be a gyártó biztonsági előírásait. Ha elektromos szerszámokat használ, kövesse a gyártó használati utasítását (a meghúzásnál vegye figyelembe az alumínium csavarok és anyák rendkívüli puhaságát). Javasoljuk, hogy minden csavart kézzel húzzon meg, és csak később elektromos csavarhúzóval. Ne tároljon forró tárgyakat az üvegházban, például nemrég használt kerti vagy egyéb grillezőt, fűjólámpát, forró elektromos vagy gázkészüléket vagy forró benzines fűnyírót. A rögzítés megkezdése előtt győződjön meg arról, hogy a tervezett építmény alatt a földön és a talajban nincsenek látható vagy rejtett kábelek, csövek stb. Tartsa be a helyi előírásokat és szerződéses kötelezettségeket (különösen a bérelt földeken).

Általános figyelmeztetések

Az üvegház több részből áll, ezért legalább egy teljes napot, ideális esetben egy teljes hétvégét foglaljon le a teljes összeállításra. Javasoljuk, hogy az üvegházat három fővel építsék fel. Mielőtt elkezdené összeszerelni az üvegházat, győződjön meg arról, hogy az ebben az útmutatóban említett összes alkatrész megtalálható a csomagban. Előzetesen ellenőrizze az egyes alkatrészeket, és helyezze el őket jól

láthatóan és hozzáférhetően. Fontos, hogy ne keverje össze az alkatrészeket. **Ha az üvegház bármely része hiányzik vagy megsérült, semmilyen körülmények között ne építse fel az üvegházat, és azonnal lépjen kapcsolatba a szállítóval (a hiányos üvegházban keletkezett időjárási károkat a garancia nem fedezi).** Minden apró alkatrészt (csavarok, anyák stb.) tartson egy előkészített tálcában, hogy ne vesszenek el. Válasszon napos, vízszintes helyet az üvegház számára, ahol nincsenek túlnyúló tárgyak. **NAGYON FONTOS A POLYKARBONÁT TÁBLÁK ELHELYEZÉSÉNÉL - Az UV védett oldalt fehér vagy feliratozott színes fóliával (vagy akár fólia nélkül, de az UV védett oldalt jelző matricával) minden esetben kifelé, az UV nem védett oldalt átlátszó fóliával (vagy akár fólia nélkül, matrica nélkül) pedig befelé, az üvegházba kell elhelyezni. A fóliát (matricát) közvetlenül a telepítés előtt távolítsa el.**

- **FIGYELEM - AZ ÜVEGHÁZAKAT A GYÁRTÓ ZÁRT ÁLLAPOTBAN (ABLAKOK ÉS AJTÓK), MAX. 75 KM/H SZÉLSEBESSÉGIG TESZTELTE.**
- **HA EGY ABLAK VAGY AJTÓ NYITVA MARAD, AZ ÜVEGHÁZ ELLENÁLLÁSA NAGYMÉRTÉKBEN CSÖKKEN.**
- **RENDSZERESEN TISZTÍTSA MEG A TETŐT A LEVELEKTŐL ÉS A SZENNYEZŐDÉSEKTŐL**
- **FOLYAMATOSAN ELLENŐRIZZE, HOGY A TALAJHORGONYOK SZILÁRDAN A HELYÜKÖN VANNAK-E**
- **HA AZ IDŐJÁRÁS-ELŐREJELZÉS SZERINT SZELES NAPOK VÁRHATÓK, AZ AJTÓKAT ÉS A SZELLŐZŐABLAKOKAT (BELEÉRTVE AZ AUTOMATIKUSAN NYÍLÓ ABLAKOKAT IS) SZOROSAN BE KELL ZÁRNI.**
- **TÉLEN RENDSZERESEN TISZTÍTSA MEG AZ ÜVEGHÁZ TETEJÉT A HÓTÓL, VAGY ADJON A TETŐNEK ELEGENDŐ TÁMASZTÉKOT (PL. TÁMASSZA MEG FAGERENDÁVAL VAGY MASSZÍV FÉMPROFILLAL A HÓ SÚLYÁNAK MEGTÁMASZTÁSÁRA) - KÜLÖNÖSEN ERŐS HAVAZÁS ESETÉN.**
- **JAVASOLJUK, HOGY AZ ÜVEGHÁZAT KÖZVETLENÜL AZ ÉPÍTÉS UTÁN VEGYE FEL AZ INGATLANBIZTOSÍTÁSÁBA.**
- **AZ ÜVEGHÁZBAN BEKÖVETKEZŐ MINDEN OLYAN KÁR, AMELY BIZTOSÍTÁSI ESEMÉNYKÉNT ÉRTÉKELT ESEMÉNYEKBŐL ERED (A CSEH VAGY SZLOVÁK BIZTOSÍTÓTÁRSASÁGOK BIZTOSÍTÁSI ESEMÉNY-MEGHATÁROZÁSA SZERINT), AZAZ. JÉGESŐ, SZÉLVIHAR (SZÉLLÖKÉSEK), ÁRVÍZ, HÓ STB. NEM TARTOZNAK A GARANCIA HATÁLYA ALÁ, ÉS NEM ÉRVÉNYESÍTHETŐEK.**

Gondozás és karbantartás

Az üvegház tisztításához csak enyhe szappanoldatot és puha ruhát használjon. Mosás után öblítse le az üvegházat tiszta vízzel. Ne használjon kémiai oldószereket vagy alkohol alapú tisztítószereket (pl. Iron vagy Okena) tartalmazó tisztítószereket. Óvakodjon a piszkos ruhával vagy piszkos szivaccsal történő karcolástól. Az üvegház anyaga nem érintkezhet kémiai tisztító- és oldószerekkel, vegyszerekkel, mint például benzin (beleértve a technikai), aceton, toluol, klór (pl. SAVO), terpentin, festékhígítók (pl. S 6xxx sorozat) stb. A tisztítószerek és szerves oldószerek használata minden esetben tönkreteszi a polikarbonát üveget.

FIGYELMEZTETÉS - a polikarbonát táblák nem festhetők semmilyen festékkel vagy bevonattal (még akkor sem, ha a festék szállítója azt állítja, hogy az a termék kompatibilis a polikarbonáttal). A polikarbonát táblák festése a garancia azonnali elvesztését és a táblák, majd az egész üvegház korai károsodását jelenti.

BIZTONSÁGI FIGYELMEZTETÉS

1. **MIELŐTT ÖSSZESZERELNÉ AZ ÜVEGHÁZAT, OLVASSA EL FIGYELMESEN AZ ÚTMUTATÓT A VÉGÉIG.**
2. Az éles élek és sarkok sérülést okozhatnak. Ezért mindig viseljen védőszemüveget, kesztyűt, bakancsot és sisakot, amikor fémprofilokat, üveg- vagy polikarbonátlemezeket kezel. A törött üveg biztonsági kockázatot jelent - mindig azonnal és biztonságosan távolítsa el.
3. Az üvegházszerkezet összeszerelésekor és a polikarbonáttal vagy üveggel való munkavégzéskor mindig viseljen védőfelszerelést, különösen kesztyűt.
4. Az Ön által megvásárolt termék kizárólag növénytermesztésre szolgál, és csak erre a célra használható. Bármilyen más célra történő felhasználás esetén a tulajdonos teljes felelősséget vállal.
5. Javasoljuk, hogy a terméket három személy szerelje össze. Ha az üvegház összeszerelése, az üveg- vagy polikarbonátlapok behelyezése során bármilyen nehézségbe ütközik, kérjük, forduljon a szállítójához - semmiképpen ne alkalmazzon erőszakot!
6. Az üvegház alapjának abszolút szögletesnek kell lennie, és az üvegházat síkba kell helyezni. Ellenkező esetben a polikarbonát (üveg) lapokat nem lehet pontosan elhelyezni a tartószerkezeten.

Az üvegház összeszerelésekor javasoljuk, hogy először csak az ujjával húzza meg enyhén az összes csavart, hogy a profilok szükség esetén elmozdíthatók legyenek. Ezután igazítsa az elkészült szerkezetet a síkhoz és a szöghöz, mielőtt az összes csavart egy villáskulccsal erősen meghúzza.

FIGYELEM:

- az üvegház összeszerelése nem túl bonyolult, és szinte minden gyakorlott kertész elvégezheti, de a csavarok nagy száma miatt viszonylag több időt igényel.
- **ha téglá vagy beton lábazatot kíván építeni, akkor azt az üvegház megvásárlása és a fém alap (vagy az üvegházszerkezet) felszerelése után építse meg, az üvegház megadott méretei az üvegház legnagyobb külső méretei, beleértve a tető túlnyúlásait is, és nem használhatók a lábazat mérésére és építésére.**
- a természetes trágyák (ló-/tehéntrágya, csirketrágya stb.), műtrágyák, növényvédő szerek, gyomirtók és egyéb vegyszerek használata hosszabb-rövidebb idő után korrodálhatja az üvegház acélrészeit
- **ez a termék kizárólag nem kereskedelmi célú, háztartási felhasználásra készült**

PL - NA CO ZWRÓCIĆ UWAGĘ PRZED BUDOWĄ SZKLARNI

Lokalizacja szklarni i jej kotwienie

Szklarnię należy stawiać wyłącznie w miejscach nie narażonych na działanie silnych wiatrów i podmuchów wiatru (więcej w dziale KOTWIENIE). Zdecydowanie nie buduj szklarni na terenach otwartych, ale po zawietrznej stronie. Nigdy nie buduj szklarni na glebach piaszczystych – byłby problem z odpowiednim zakotwieniem szklarni w gruncie.

Kotwienie szklarni

Szklarnia musi stać na równej powierzchni i na glebie o takiej jakości, aby utrzymała mocowanie szklarni w podłożu. Zawsze postępuj zgodnie z instrukcją montażu producenta konkretnego modelu szklarni. Jeśli masz 100% pewność, że podłoże utrzyma szklarnię, możesz zakotwiczyć szklarnię do podłoża wbijając dołączone kołki (lub zakopując kotwy w ziemi) - jednak nie polecamy tego rozwiązania. Zalecamy

wykopanie w ziemi odpowiedniego otworu na szpilki/stopki profili nośnych i zabetonowanie szpilek/stopek w tym otworze. Uszkodzenie szklarni spowodowane niewystarczającym zakotwieniem w podłożu nie jest uważane za wadę produkcyjną i nie podlega reklamacji. SZKLARNI NIGDY NIE MOŻNA POZOSTAWIĆ LUŻNIE NA ZIEMI BEZ ZAKOTWIENIA!

Uwaga dotycząca bezpieczeństwa

Podczas montażu należy stosować sprzęt ochronny (odzież i obuwie robocze, mocne rękawice robocze lub okulary ochronne). Profile stalowe posiadają ostre krawędzie. Buduj szklarnię tylko przy świetle dziennym lub przy bardzo dobrym oświetleniu sztucznym. Nie instaluj szklarni w wietrznych, deszczowych lub sztormowych warunkach. Uwaga – należy unikać kontaktu profili stalowych z liniami prądu elektrycznego. Pozbądź się wszystkich plastikowych opakowań w sposób bezpieczny i przyjazny dla środowiska i trzymaj je z dala od dzieci. Szklarnia musi stać na równej powierzchni. Nie opieraj się ani nie przesuwaj szklarni podczas budowy. Uniemożliwiaj dzieciom i zwierzętom dostęp do miejsca instalacji, ponieważ istnieje ryzyko obrażeń. Zalecamy budowę szklarni i pawilonów w trzy osoby. Nie przystępuj do montażu szklarni, jeśli jesteś zmęczony, pod wpływem alkoholu lub leków lub jeśli cierpisz na zawroty głowy. Podczas korzystania z drabiny należy przestrzegać wskazówek bezpieczeństwa producenta. Jeżeli korzystasz z elektronarzędzi, postępuj zgodnie z instrukcją obsługi producenta (przy dokręcaniu należy uwzględnić wyjątkową miękkość aluminiowych śrub i nakrętek). Zalecamy dokręcanie wszystkich śrub ręcznie, a dopiero później za pomocą wkrętaka elektrycznego. Nie przechowuj w szklarni gorących przedmiotów, takich jak niedawno używany ogród lub inny grill, lampa lutownicza, gorące urządzenia elektryczne lub gazowe lub gorąca kosiarka spalinowa. Przed rozpoczęciem kotwienia należy upewnić się, że na ziemi i pod planowaną konstrukcją nie znajdują się widoczne lub ukryte kable lub rury itp. Należy uważać na przewody elektryczne, np. od kosiarek ogrodowych, pomp i tym podobnych. Przestrzegaj lokalnych przepisów i zobowiązań umownych (szczególnie w przypadku gruntów dzierżawionych).

Uwagi ogólne

Szklarnia składa się z wielu części, dlatego na montaż całego montażu należy zarezerwować co najmniej jeden pełny dzień, a najlepiej cały weekend. Do budowy szklarni polecamy trzy osoby. Zanim zaczniesz składać szklarnię, upewnij się, że wszystkie części wymienione w tej instrukcji znajdują się w opakowaniu. Sprawdź wcześniej poszczególne części i rozłóż je w sposób przejrzysty i przystępny. Ważne jest, aby nie mieszać składników. **Jeśli brakuje jakiegokolwiek części szklarni lub jest ona uszkodzona, pod żadnym pozorem nie buduj szklarni i natychmiast skontaktuj się z dostawcą (jakiegokolwiek uszkodzenia spowodowane czynnikami atmosferycznymi w niekompletnej szklarni nie są objęte gwarancją).** Wszystkie drobne części (śruby, nakrętki itp.) przechowuj w przygotowanej misce, aby się nie zgubiły. Do szklarni wybierz słoneczne i równe miejsce, bez zwisających przedmiotów. **BARDZO WAŻNE PRZY UKŁADANIU PŁYT POLIWĘGLANOWYCH – strona zabezpieczona przed promieniowaniem UV z folią w kolorze białym lub oznaczonym kolorem (lub nawet bez folii, ale z naklejką wskazującą stronę chronioną przed promieniowaniem UV) musi być zawsze skierowana na zewnątrz; Strona niezabezpieczona przed promieniowaniem UV bez napisów z przezroczystą folią (lub bez folii i bez naklejki) w stronę wnętrza szklarni. Tuż przed montażem usuń folię (naklejkę).**

- **UWAGA – SZKLARNIE SĄ TESTOWANE PRZEZ PRODUCENTA DO PRĘDKOŚCI WIATRU MAX 75 KM/GODZINĘ W STANIE ZAMKNIĘTYM (OKNA I DRZWI)**
- **JEŚLI OKNO LUB DRZWI ZOSTAJĄ OTWARTE, OPÓR SZKLARNI ZMNIJSZA SIĘ BARDZO ZNACZNIE**
- **REGULARNIE CZYŚĆ DACH Z LIŚCI I BRUDU**
- **CIĄGŁE KONTROLUJ, CZY KOTWA STABILNIE TRZYMA SIĘ PODŁOŻA**
- **JEŚLI PROGNOZA POGODY WSKAZUJE WIATROWE DNI, DRZWI I OKNA WENTYLACYJNE MUSZĄ BYĆ SZCZELNIE ZAMKNIĘTE W SZKLARNI (W TYM OKNA Z AUTOMATYKĄ OTWIERAJĄCĄ).**
- **REGULARNIE ODŚNIEŻAJ Z DACHU SZKLARNI ZIMĄ LUB ZAPEWNIJ WYSTARCZAJĄCE PODPIĘCIE DACHU (NP. PODPIĘCIE GO DREWNIANĄ BELKĄ LUB SOLIDNYM METALOWYM PROFILEM, ABY UNIEŚĆ CIĘŻAR ŚNIEGU) – SZCZEGÓLNIE W PRZYPADKU WIĘKSZYCH MĄK ŚNIEGU**
- **ZALECAMY UWZGLĘDNIENIE SZKLARNI W UBEZPIECZENIU NIERUCHOMOŚCI NATYCHMIAST PO ZAKOŃCZENIU BUDOWY**
- **WSZELKIE SZKODY W SZKLARNI POWSTAJĄ W WYNIKU ZDARZEŃ UZNANYCH ZA ZDARZENIA UBEZPIECZALNE (WG DEFINICJI ZDARZEŃ UBEZPIECZALNYCH PRZEZ CZESKIE LUB SŁOWACKIE ZAKŁADY UBEZPIECZEŃ), T.J. NP. GRAD, BURZE (POWIATY WIATRU), POWÓD, POWÓD, ŚNIEG ITP. NIE SĄ GWARANTOWANE I NIE PODLEGAJĄ REKLAMACJI**

Pielęgnacja i konserwacja

Do czyszczenia szklarni używaj tylko i wyłącznie słabego roztworu mydła i miękkiej szmatki. Po umyciu optucz szklarnię czystą wodą. Nie należy używać środków czyszczących zawierających rozpuszczalniki chemiczne lub środki na bazie alkoholu (np. Iron lub Okenu). Uważaj na drapanie brudną szmatką lub brudną gąbką. Oszklenie szklarni nie może mieć kontaktu z chemicznymi środkami czyszczącymi i rozpuszczalnikami, z substancjami chemicznymi takimi jak benzyna (w tym techniczna), aceton, Toulon, chlor (np. Savo), terpentyna, rozcieńczalniki do farb (np. seria S 6xxx) itp. Kiedy używanie środków czyszczących i rozpuszczalników organicznych zawsze zniszczy szkło poliwęglanowe. UWAGA - Arkuszy poliwęglanowych nie można pokrywać żadną farbą ani farbą (nawet jeśli dostawca farby twierdzi, że jest to produkt kompatybilny z poliwęglanem). Malowanie desek oznacza natychmiastową utratę gwarancji i pewność wcześniejszego uszkodzenia desek, a w konsekwencji całej szklarni.

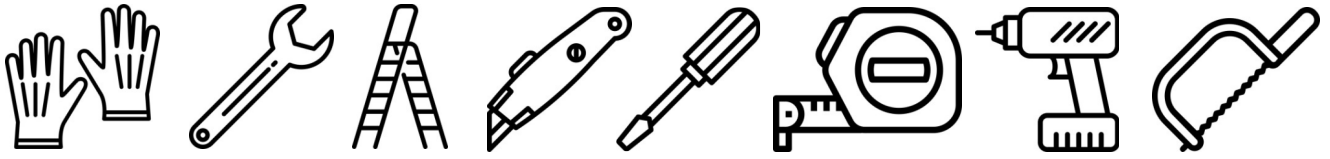
OSTRZEŻENIE DOTYCZĄCE BEZPIECZEŃSTWA

1. PRZECZYTAJ UWAŻNIE NINIEJSZĄ INSTRUKCJĘ PRZED MONTAŻEM SZKLARNI.
2. Ostre krawędzie i rogi mogą spowodować obrażenia. Dlatego podczas pracy z profilami metalowymi, płytami szklanymi lub poliwęglanowymi należy zawsze nosić okulary ochronne, rękawice, buty i kask. Rozbite szkło stanowi zagrożenie dla bezpieczeństwa – zawsze należy je natychmiast oczyścić w bezpieczny sposób.
3. Podczas montażu konstrukcji szklarni oraz pracy z poliwęglanem komórkowym lub szkłem należy zawsze stosować sprzęt ochronny, zwłaszcza rękawice.
4. Zakupiony produkt przeznaczony jest wyłącznie do uprawy roślin i powinien być używany wyłącznie w tym celu. W przypadku wykorzystania do innych celów pełną odpowiedzialność ponosi właściciel.
5. Zalecamy montaż tego produktu w trzy osoby. Jeśli napotkasz trudności podczas montażu szklarni, włożenia arkuszy szkła lub poliwęglanu, skontaktuj się ze swoim dostawcą - w żadnym wypadku nie używaj siły!
6. Podstawa szklarni musi mieć absolutnie dokładnie prostokątny kształt, a szklarnię należy ustawić na płaszczyźnie. W przeciwnym razie dokładne ułożenie płyt poliwęglanowych (szklanych) na konstrukcji nośnej nie będzie możliwe.

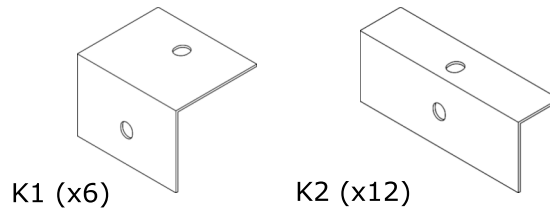
Podczas montażu szklarni zalecamy najpierw lekko dokręcić wszystkie śruby, wyłącznie palcami, aby w razie potrzeby można było przesunąć profile. Następnie wyrównaj gotową konstrukcję do płaszczyzny i kąta, a dopiero potem mocno dokręć wszystkie śruby kluczem.

WAŻNA UWAGA

- montaż szklarni nie jest szczególnie skomplikowany i może go wykonać niemal każdy wprawny ogrodnik, jednak ze względu na większą liczbę śrub zajmuje stosunkowo więcej czasu
- **jeśli zamierzasz zbudować podbudowę z cegły lub betonu to buduj ją dopiero po zakupie szklarni i zmontowaniu podstawy stalowej (lub konstrukcji szklarni), podane wymiary szklarni są największymi wymiarami zewnętrznymi szklarni łącznie z dachem występy i nie można ich używać do pomiaru i budowy podbudowy** w przypadku stosowania nawozów naturalnych (obornik koński, krowi, odchody kurzych itp.), nawozów sztucznych, pestycydów, herbicydów i innych środków chemicznych, po dłuższym lub nawet krótszym czasie może nastąpić korozja stalowych części szklarni
- **ten produkt jest przeznaczony wyłącznie do niekomercyjnego użytku domowego**

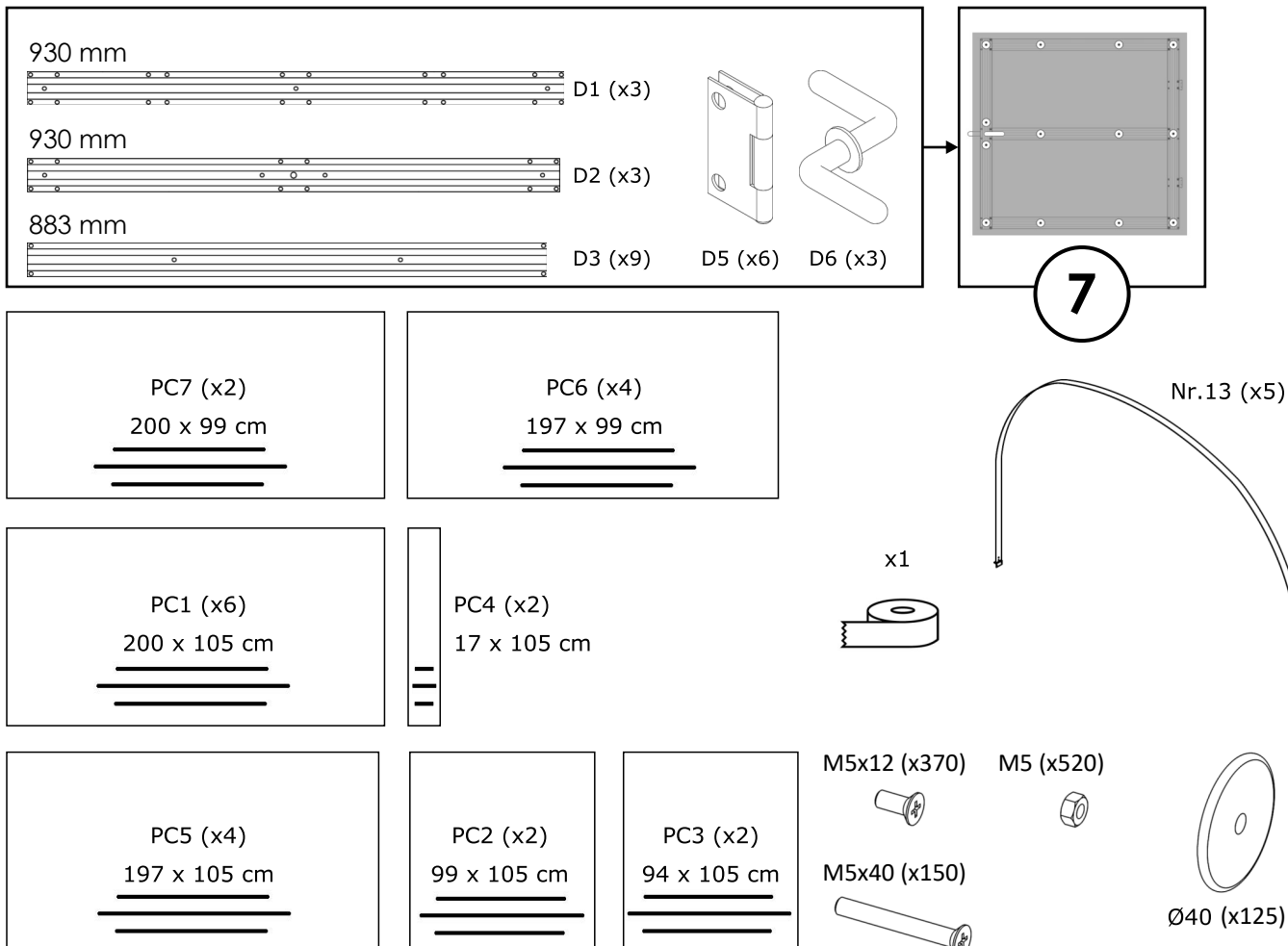


Obsah skleníku 3x4 / Obsah skleníka 3x4 / Az üvegház 3x4 tartalma / Zawartość szklarni 3x4



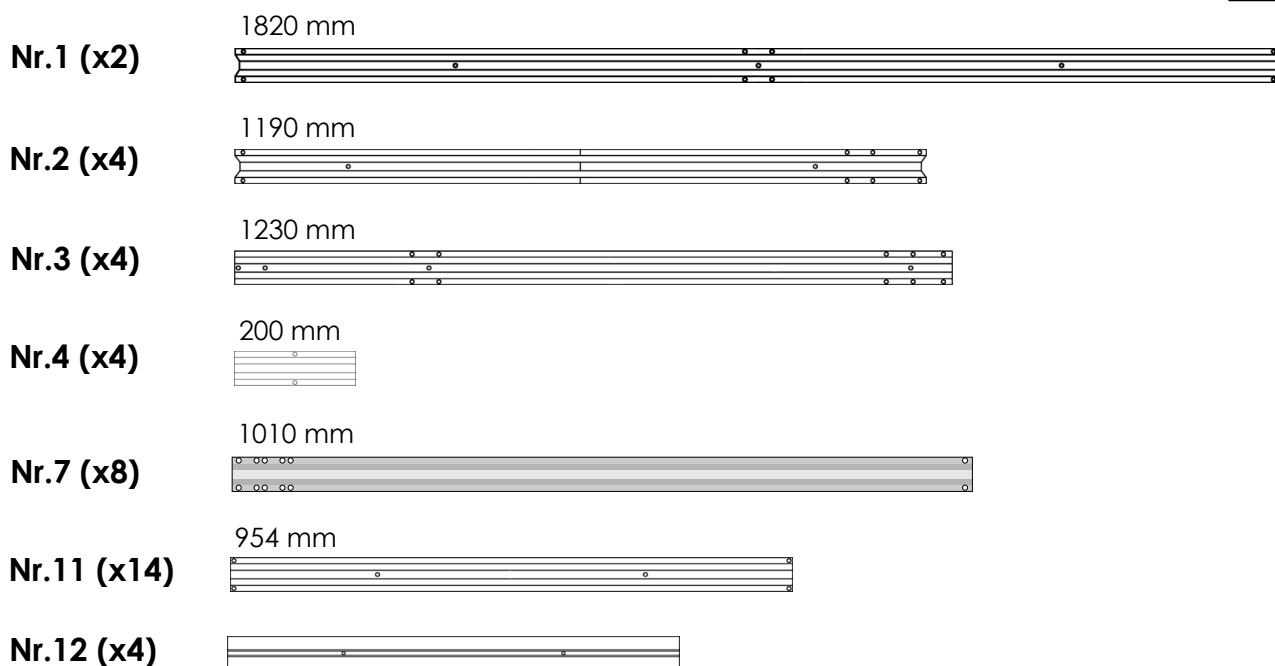
Nr.1 (x5)	1820 mm	
Nr.2 (x10)	1190 mm	
Nr.3 (x10)	1230 mm	
Nr.4 (x14)	200 mm	
Nr.5 (x4)	922 mm	
Nr.7 (x12)	1010 mm	
Nr.8 (x4)	1972 mm	
Nr.8-1 (x4)	357 mm	
Nr.9 (x4)	900 mm	
Nr.10 (x5)	985 mm	
Nr.11 (x28)	954 mm	
Nr.12 (x8)	1047 mm x4	
	990 mm x4	

Obsah skleníku 3x4 / Obsah skleníka 3x4 / Az üvegház 3x4 tartalma / Zawartość szklarni 3x4

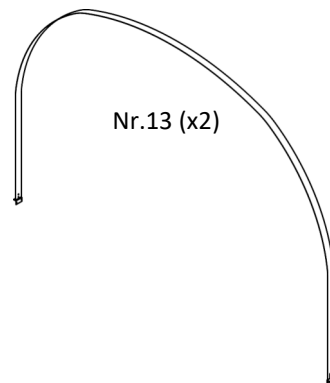
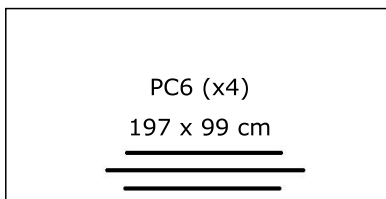
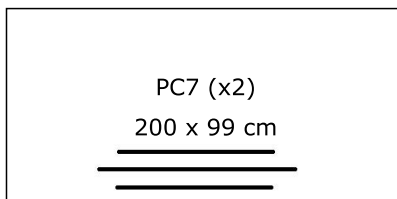


Obsah **prodloužení** / Obsah **predĺženia** / Az üvegház bővítésének tartalma / Zawartość przedłużenia (pouze při zakoupení / iba pri zakúpení / csak vásárláskor / Tylko przy zakupie)

3



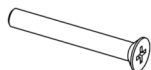
Obsah **prodloužení** / Obsah **predĺženia** / Az üvegház bővítésének tartalma / Zawartość przedłużenia
(pouze při zakoupení / iba pri zakúpení / csak vásárláskor / Tylko przy zakupie)



M5x12 (x145)



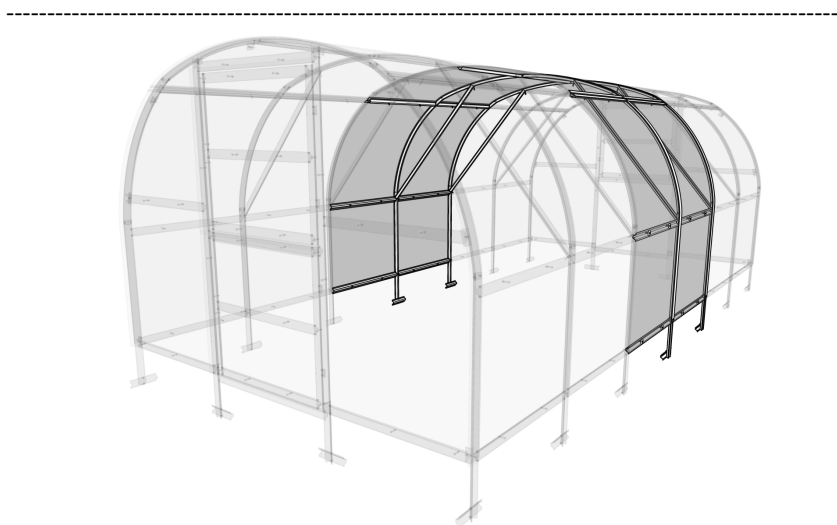
M5x40 (x40)



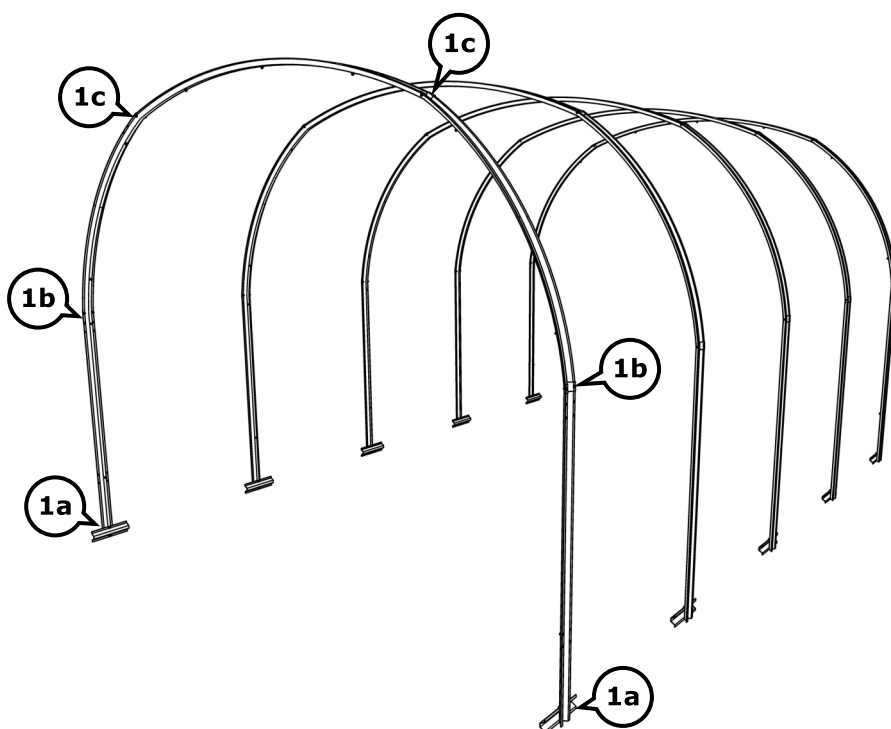
M5 (x185)



Ø40 (x18)



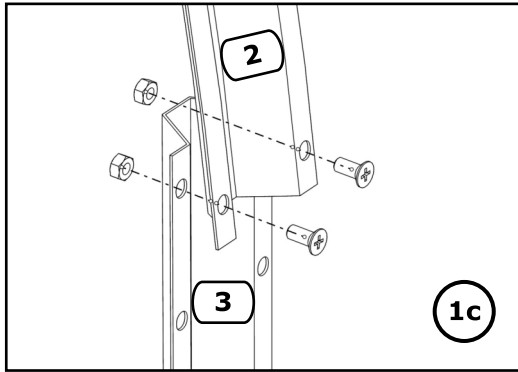
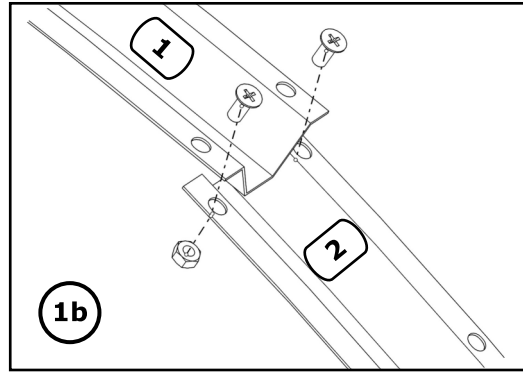
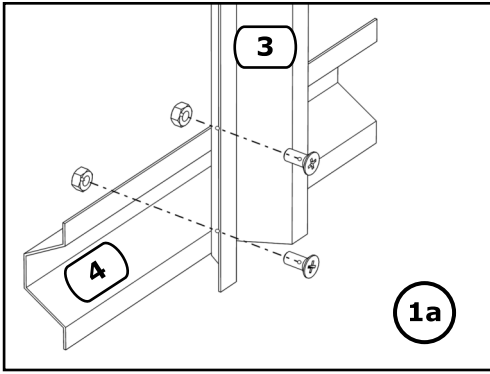
4



x5

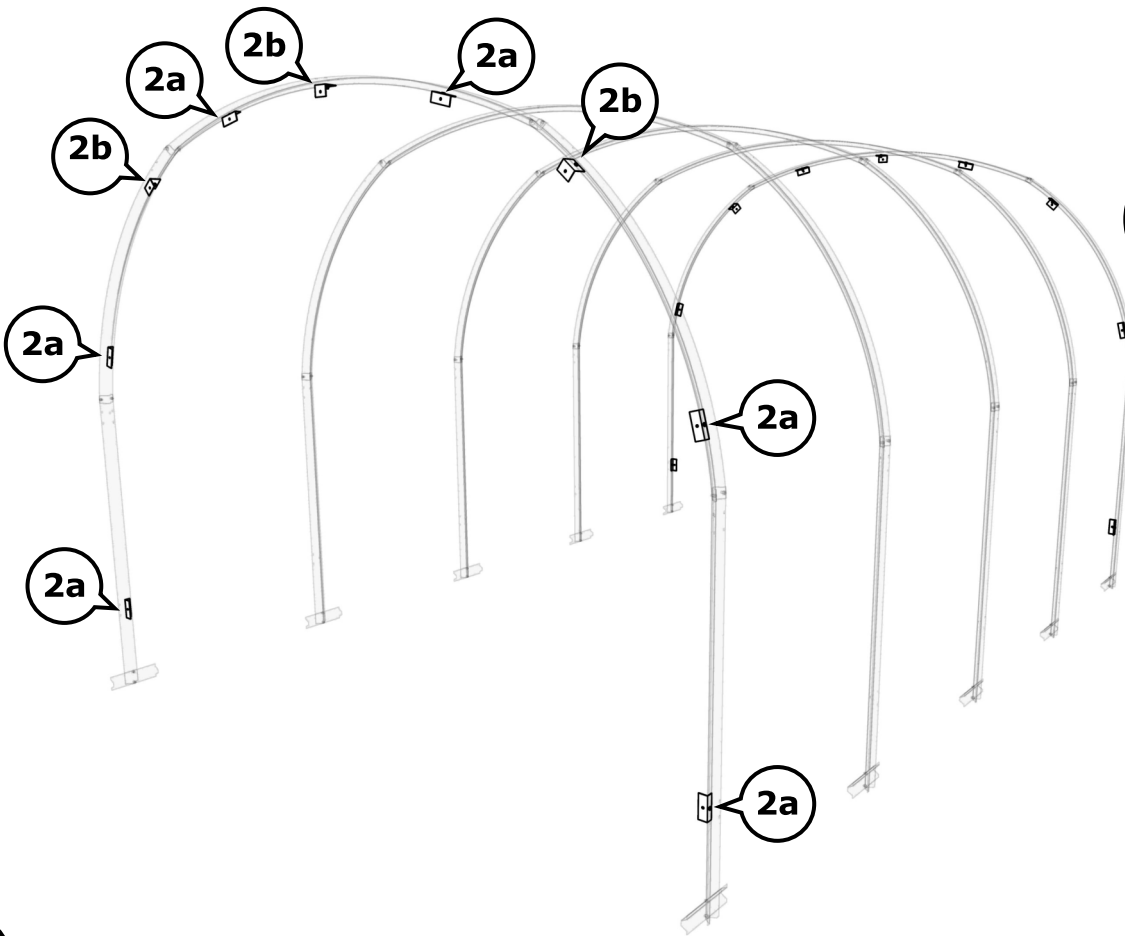
1

5

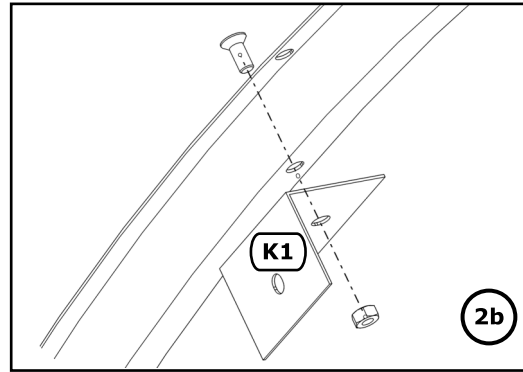
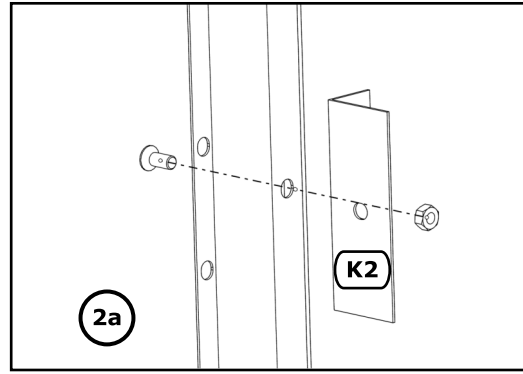


1

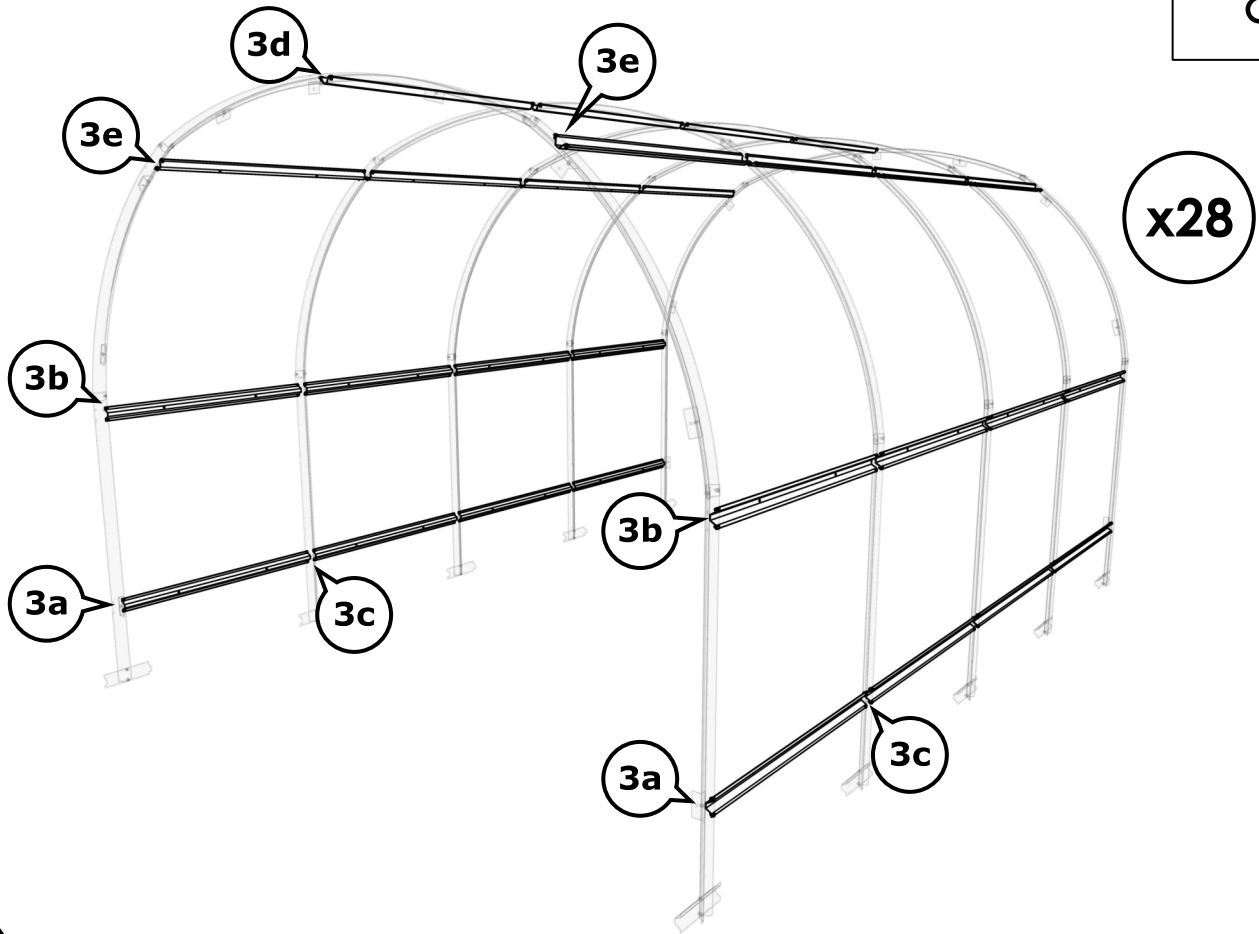
6



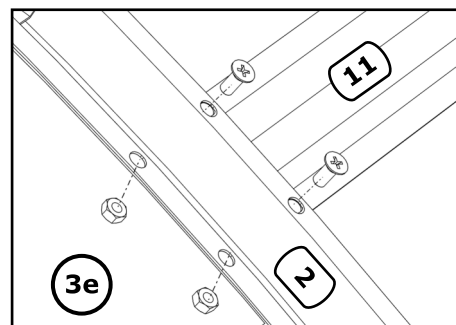
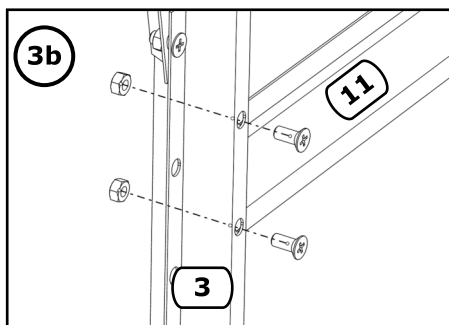
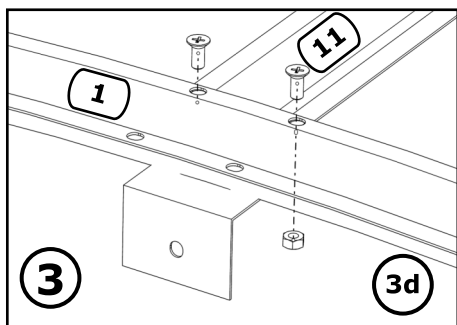
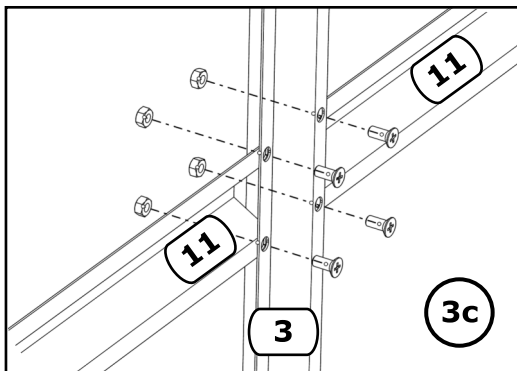
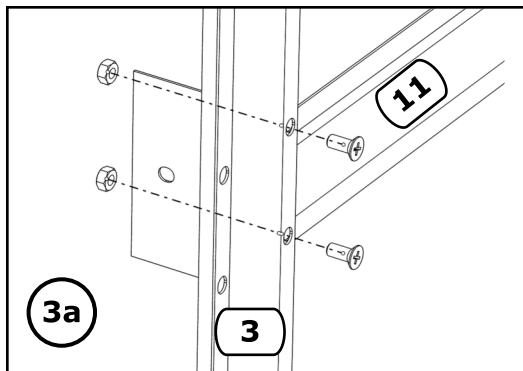
2



2

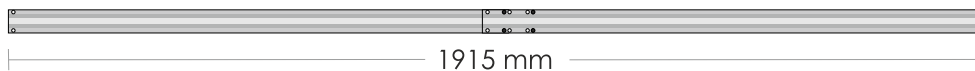


3

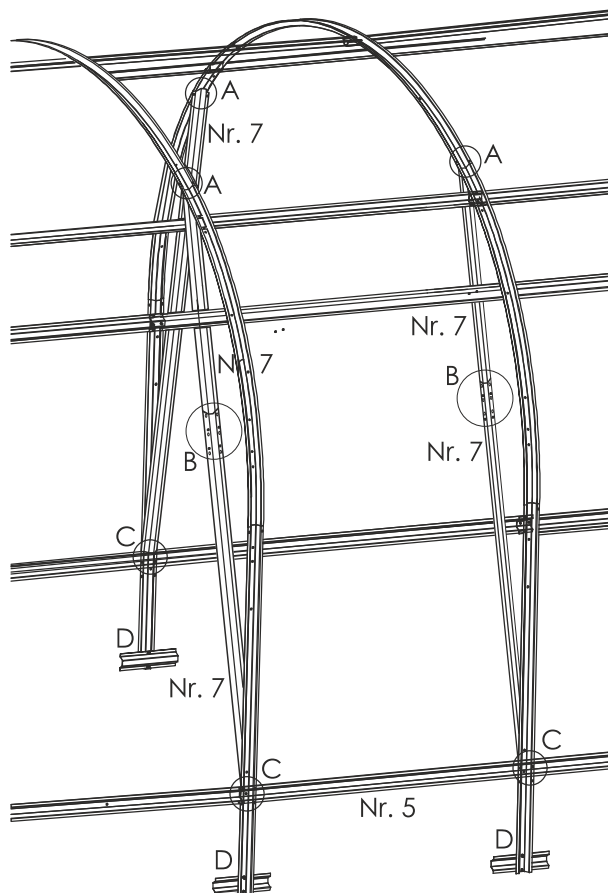
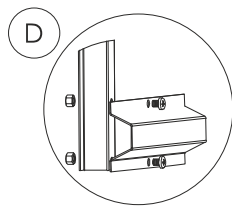
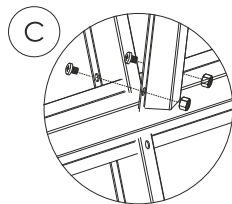
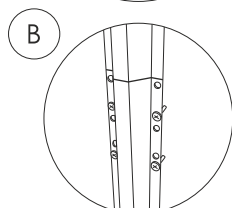
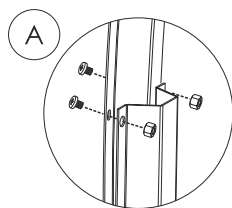


CZ - sešroubujte vzájemně 2 profily č. 7 do jednoho
 SK - zoskrutkujte vzájomne 2 profily č. 7 do jedného
 HU - 7. profil - 2 darabot csavaroz össze egy profillá
 PL - Przykręćcie wzajemnie 2 profile nr 7 do jednego.

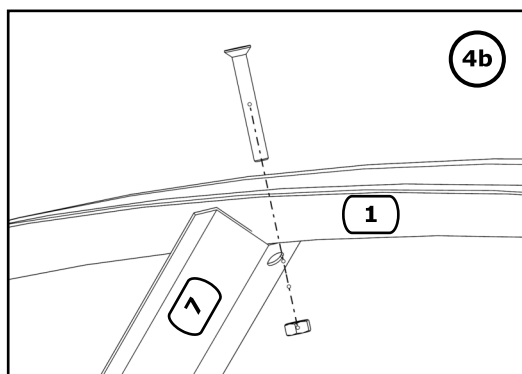
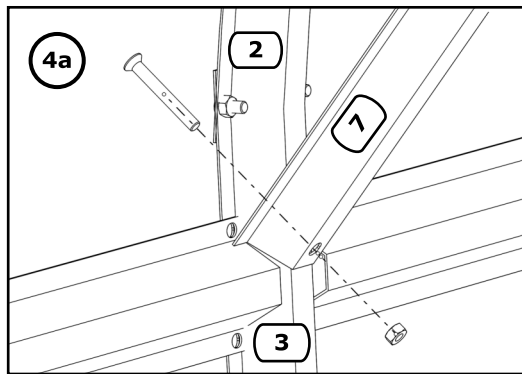
3



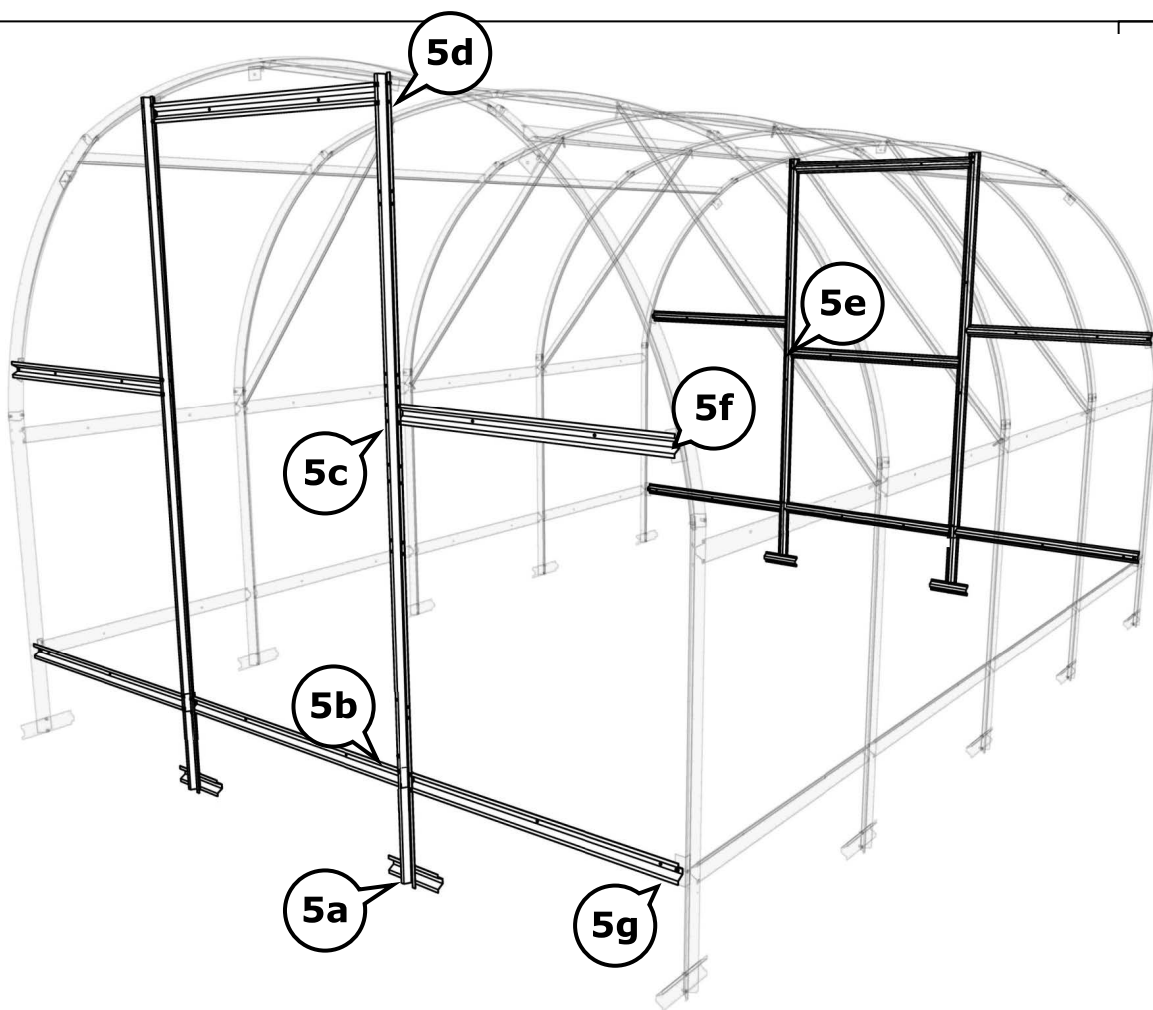
1915 mm

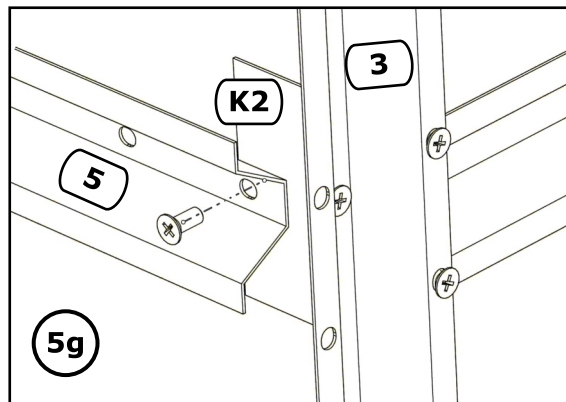
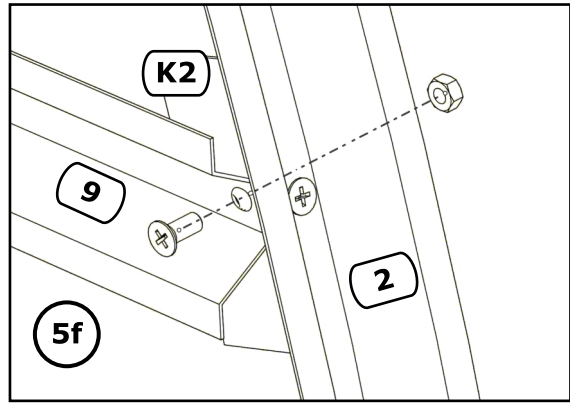
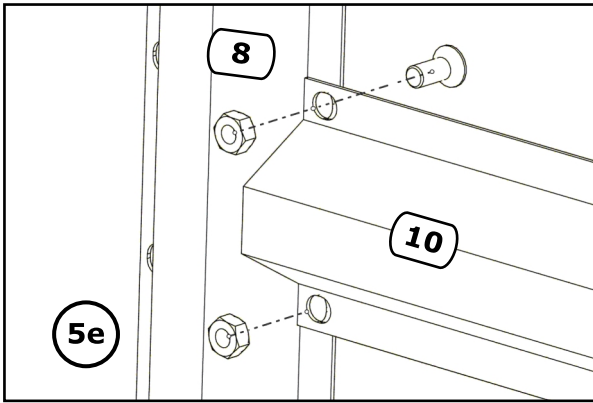
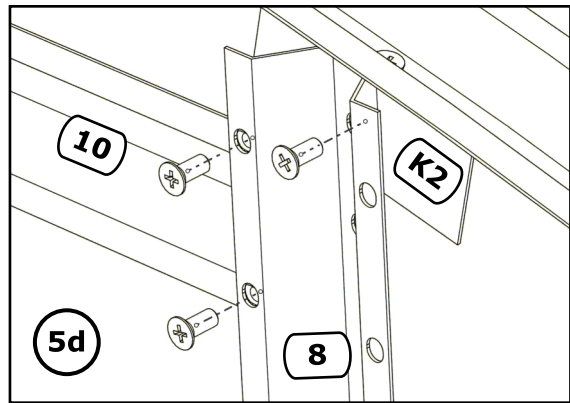
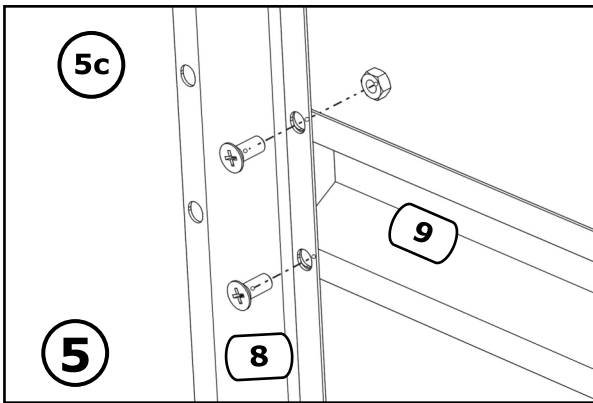
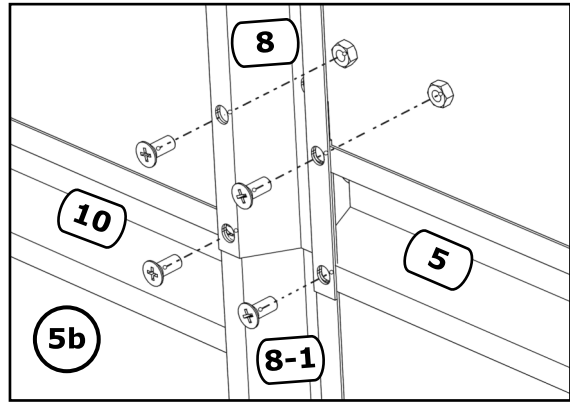
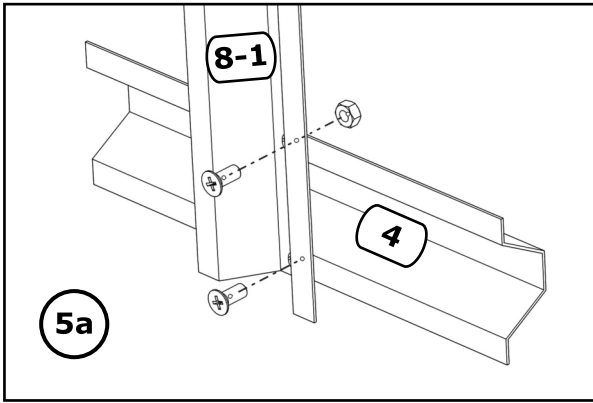


4

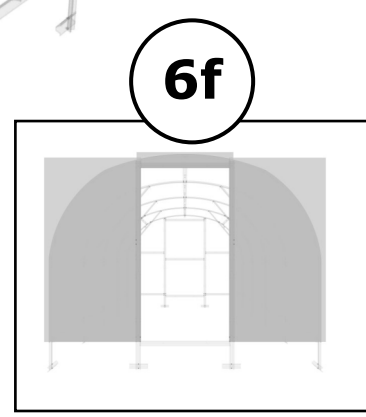
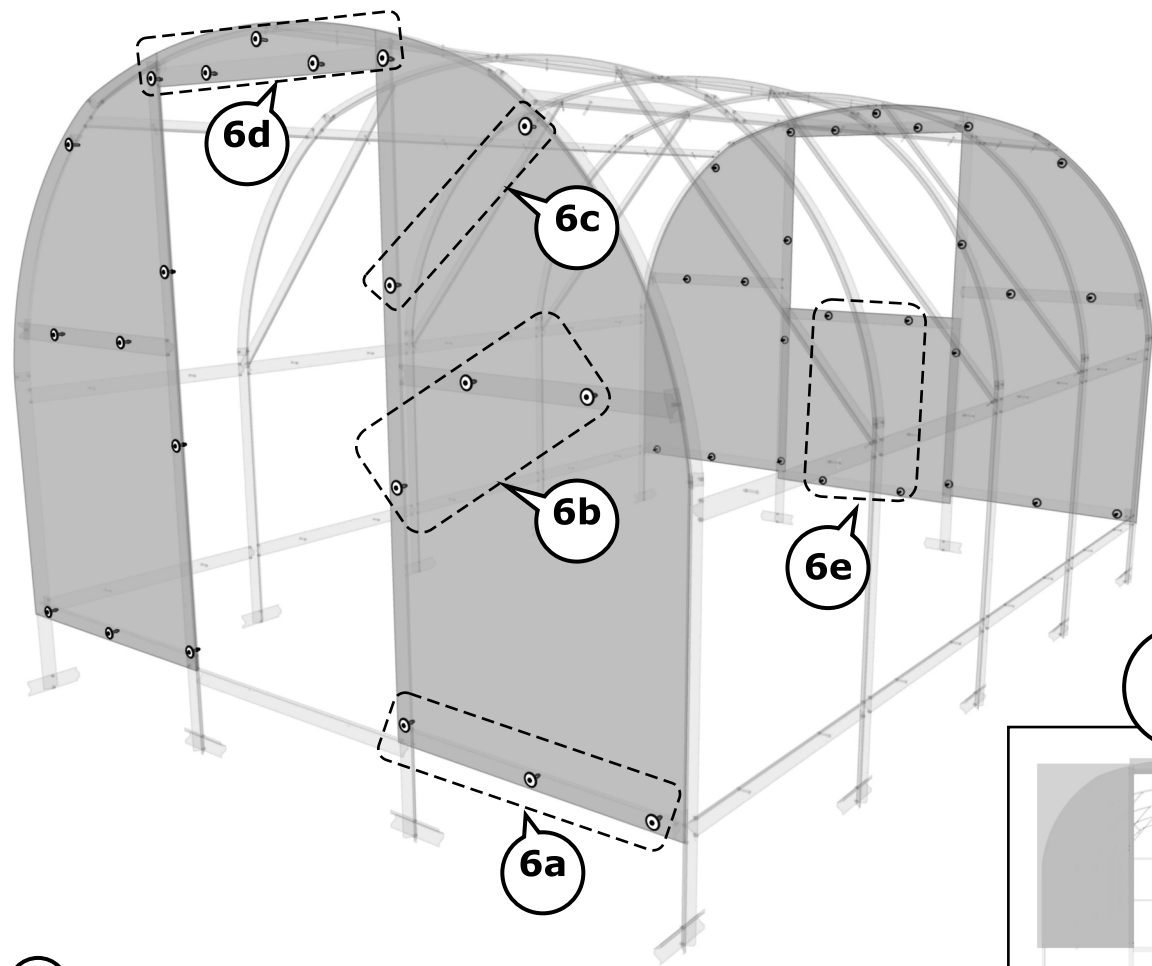


5

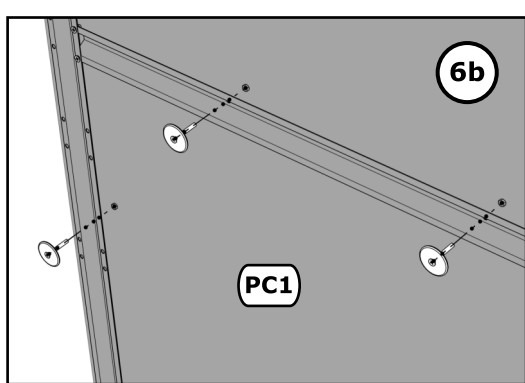
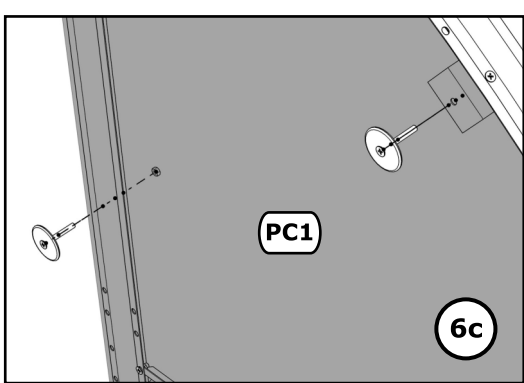
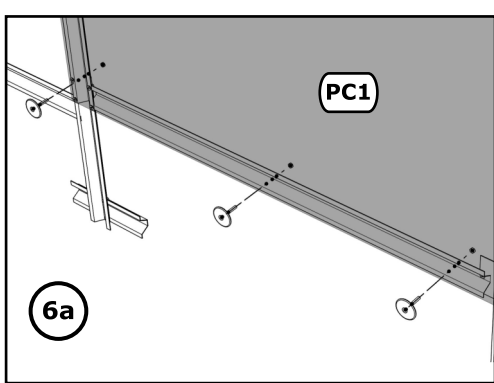




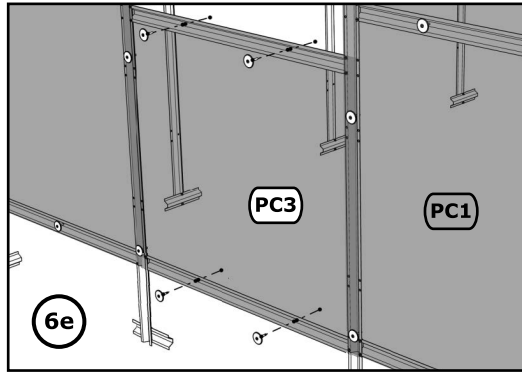
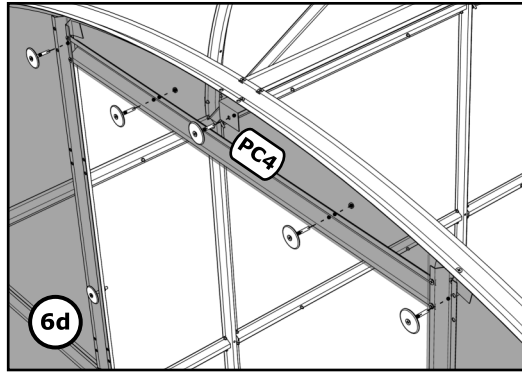
5



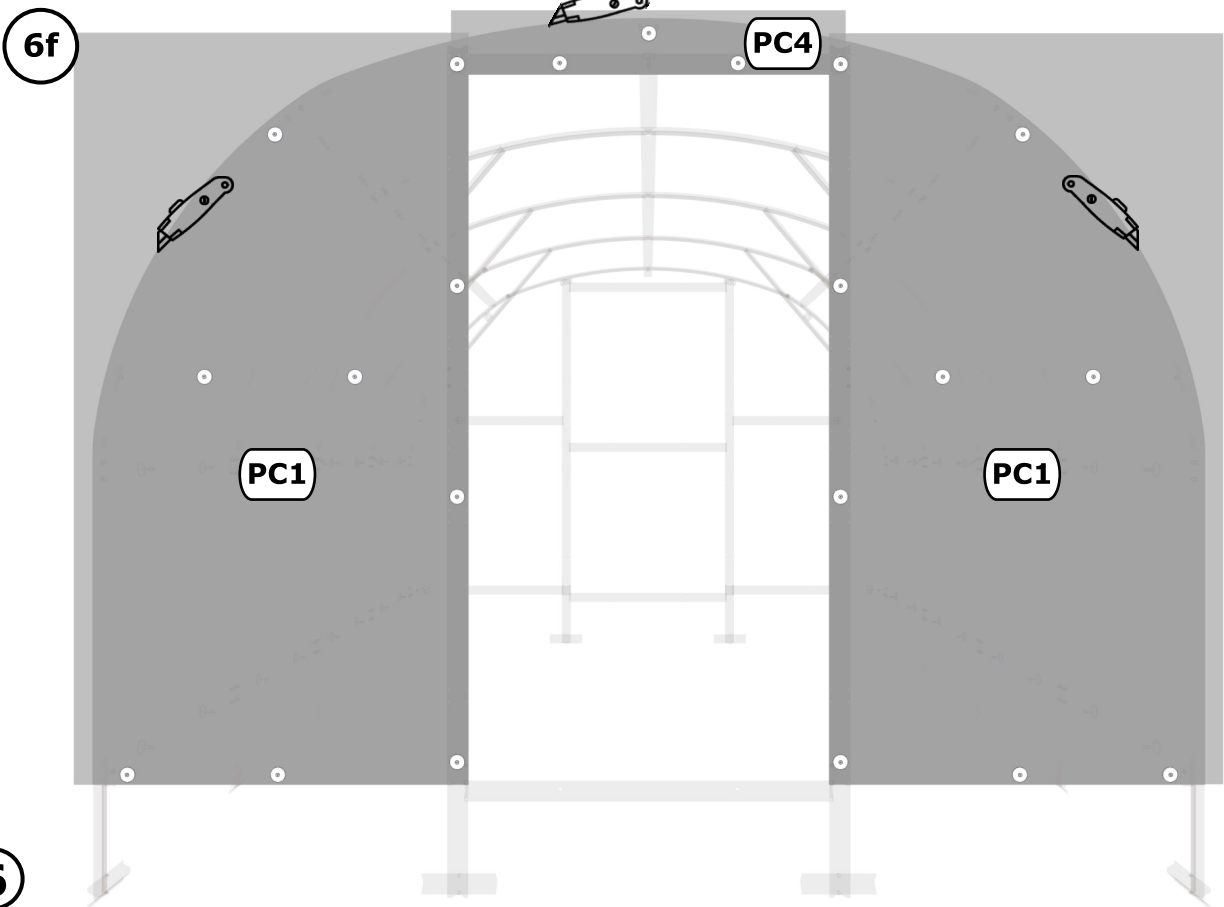
6



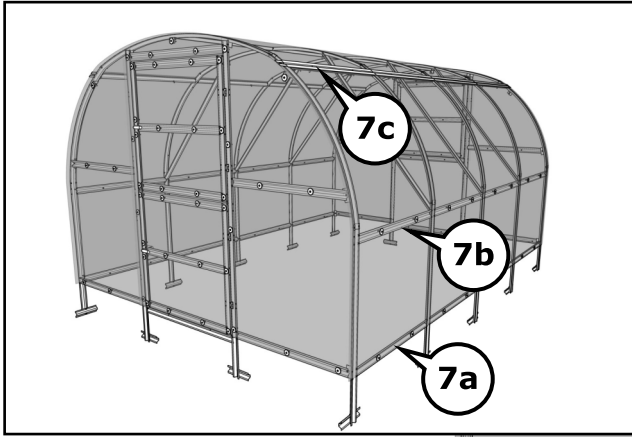
6



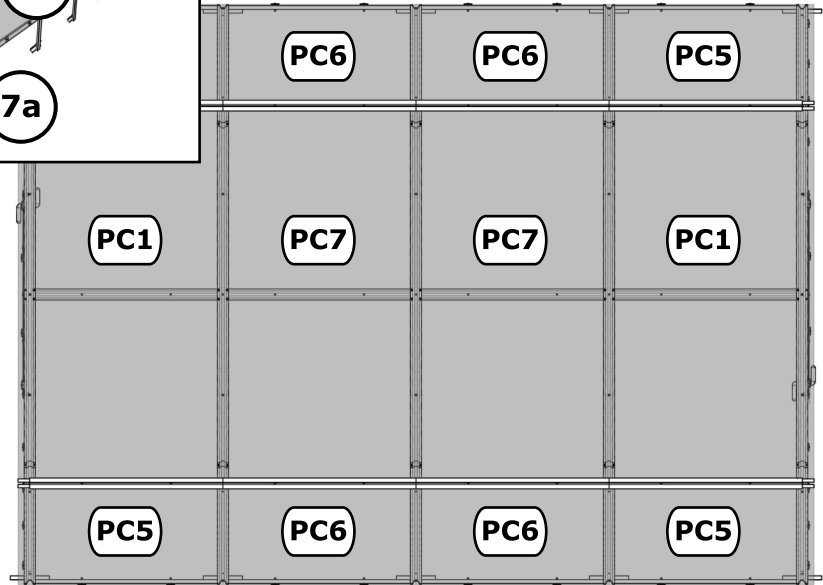
6



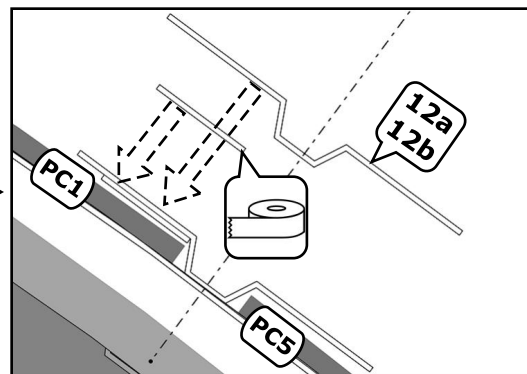
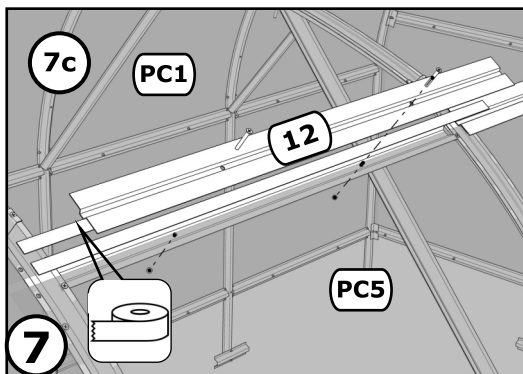
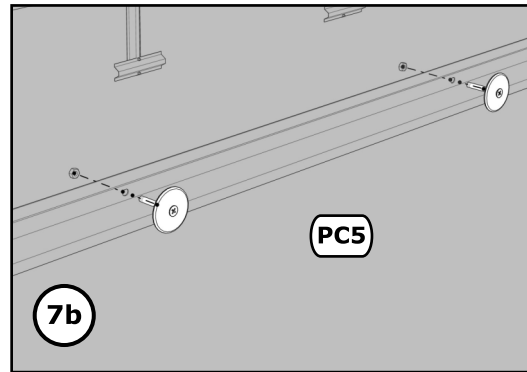
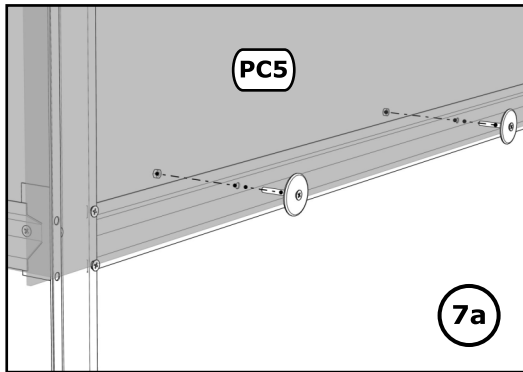
6



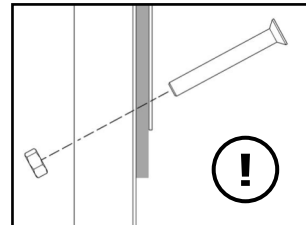
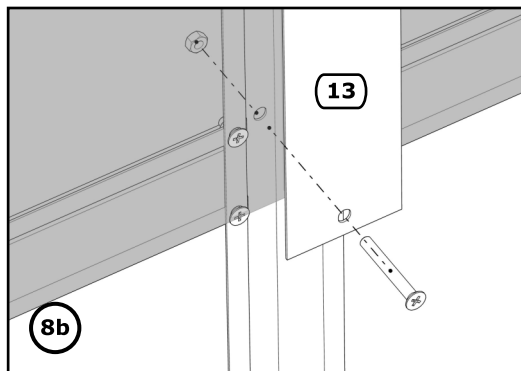
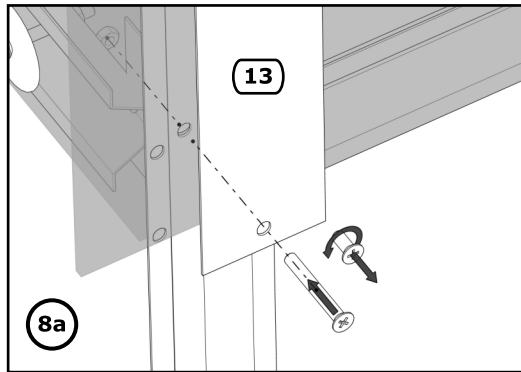
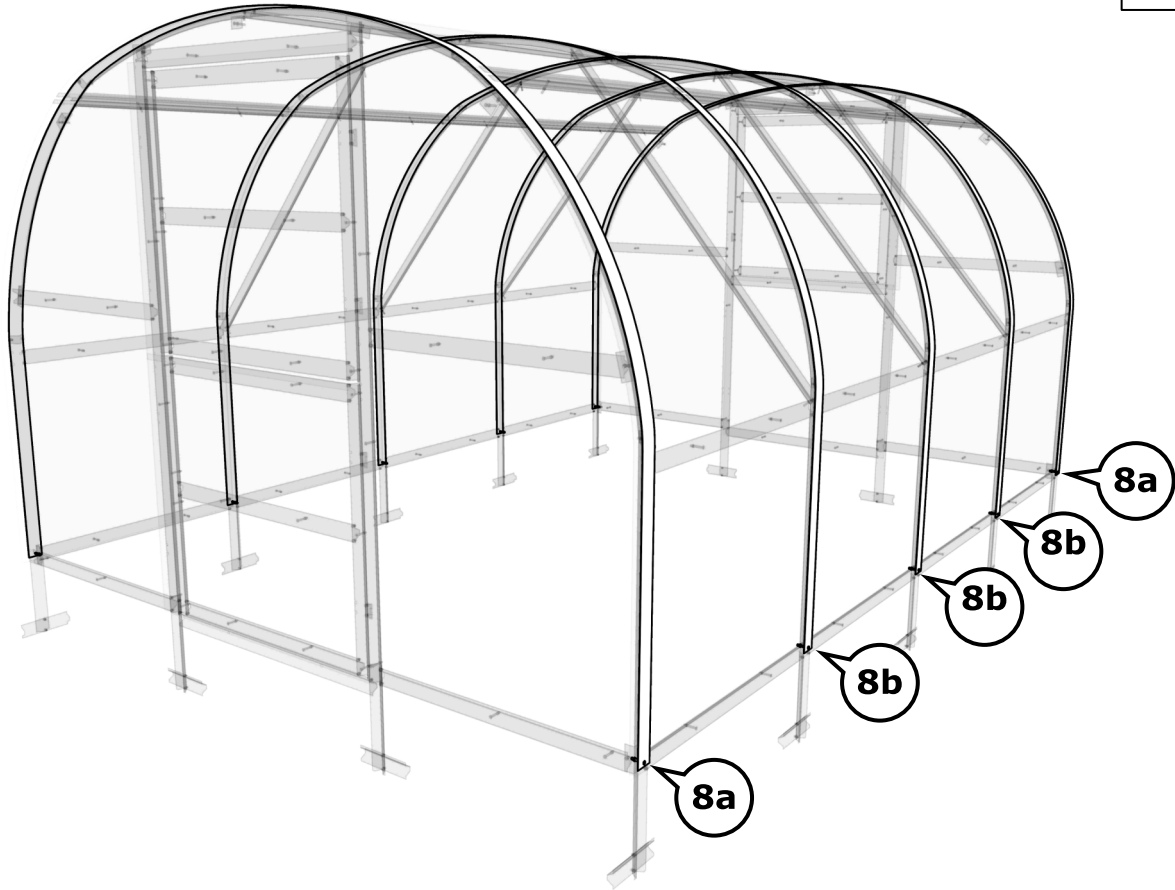
pohľad zeshora na skleník v pôdorysu
 pohľad zhora na skleník v pôdoryse az
 úvegház felső nézete alaprajzban
 widok z góry na szklarnię (rzut piętra)



7

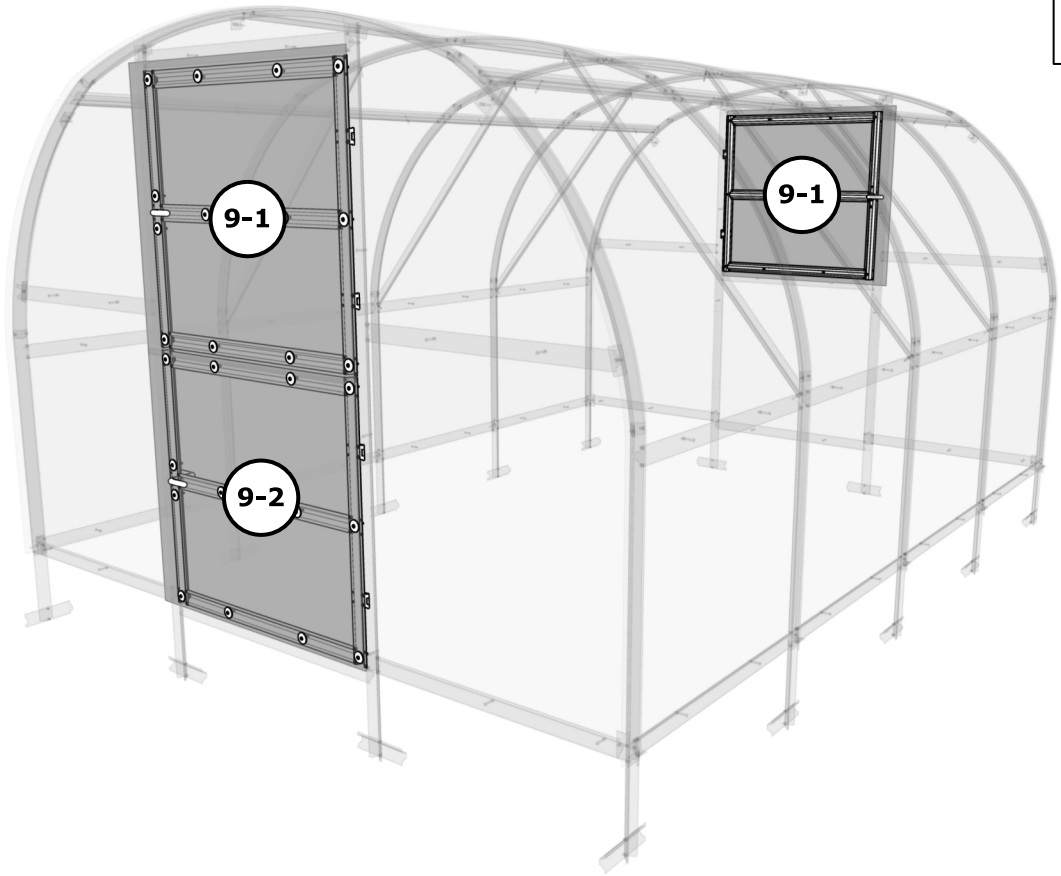


7

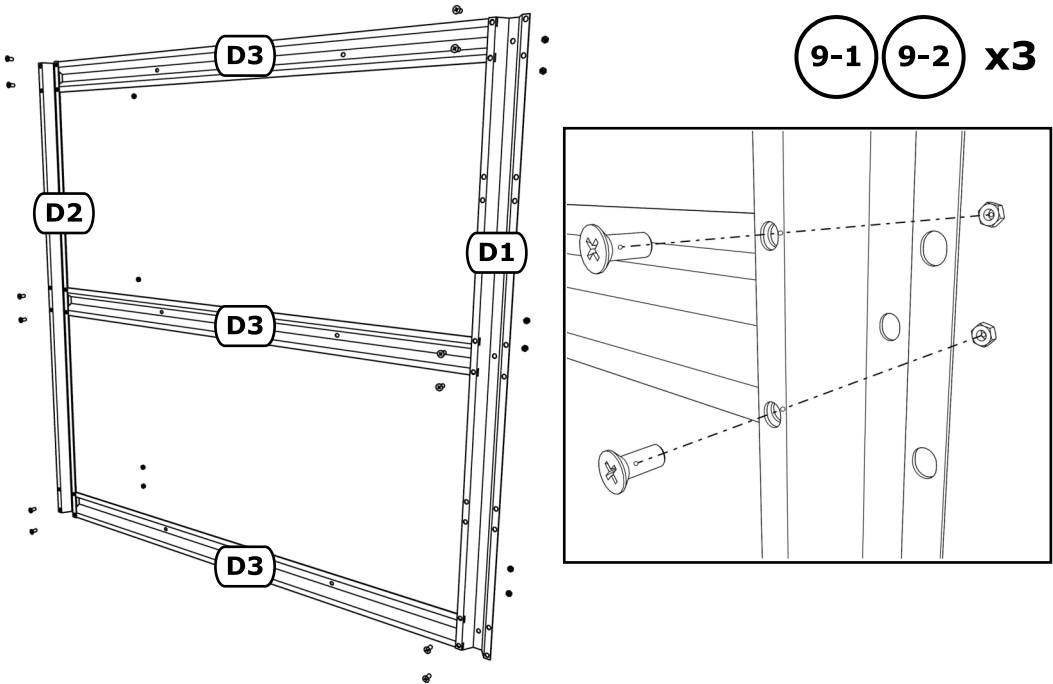


8

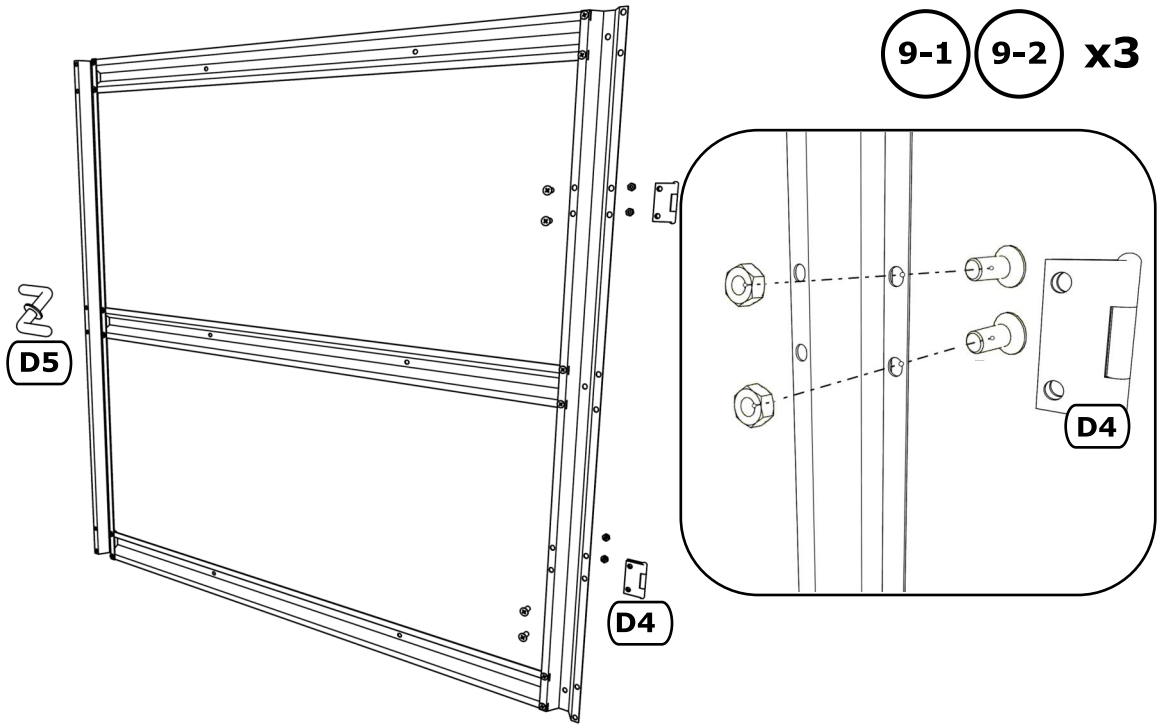
8



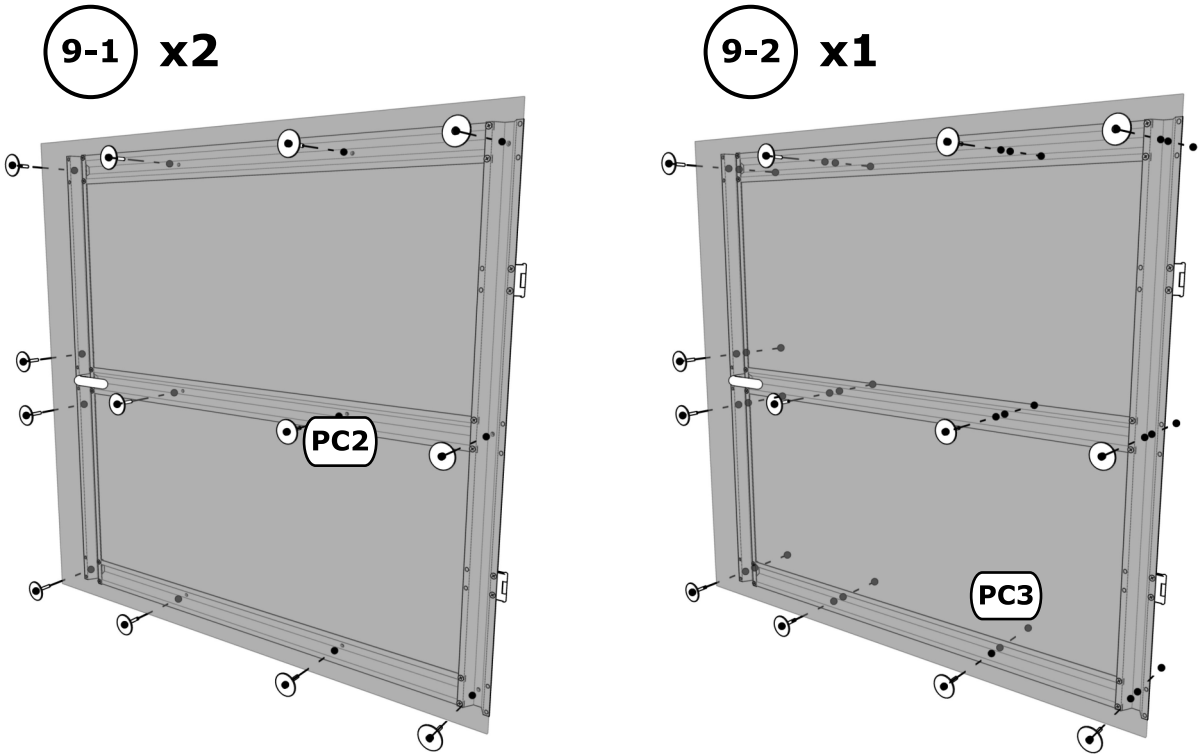
9



9



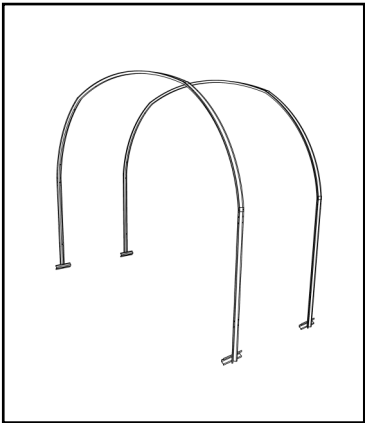
9



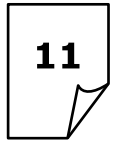
9



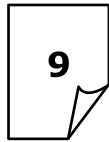
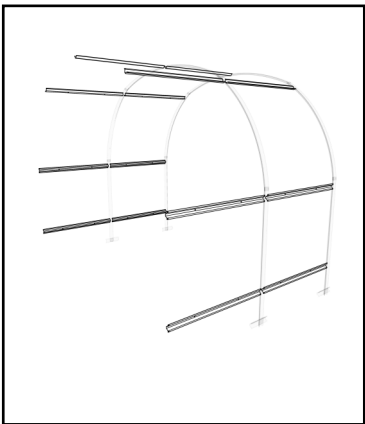
10



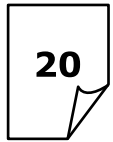
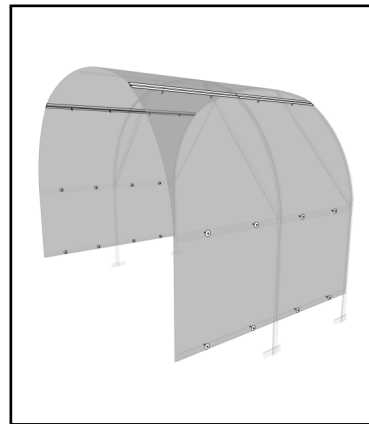
1



4



3



7

10